

**Serie | 6, Chaminé de parede, 90 cm,
vidro branco
DWK97JM20**

A+



Acessórios opcionais

DWZ0AK0R0 : Mód. rec. regenerável (sem conduta)

DWZ1AK1V6 : Mód. rec. CleanAirPlus (sem conduta)

**A chaminé de parede com design inclinado:
ideal para uma visibilidade perfeita sobre a
zona de cozedura.**

- **EcoSilence Drive:** o nosso motor altamente eficiente poupa na energia, não na performance.
- **Controlo TouchSelect:** para um rápido acesso aos níveis de potência e iluminação.
- **Extremamente silencioso:** capacidade de extração máxima com o mínimo ruído.
- **Elevado nível de filtração de gordura:** retém cerca de 85% da gordura do ar da cozinha.
- **Iluminação LED:** máxima eficiência energética.

Technical data

Tipologia : Wall-mounted

Certificados de aprovação : CE, Eurasian, VDE

Comprimento do cabo de alimentação eléctrica : 130 cm

Altura do produto, sem chaminé : 323 mm

Distân. min. até disco electr. : 450 mm

Distân.min.até queimador gás : 650 mm

Peso líquido : 23,341 kg

Tipo de controlo : Electrónicos

Extracção máxima de ar de saída : 436 m³/h

Recirculação de saída na posição reforçada : 441 m³/h

Saída máxima do ar de recirculação : 355 m³/h

Extracção de ar na posição reforçada : 722 m³/h

Número de luzes : 2

Nível de ruído : 54 dB

Diâmetro da saída de ar : 120 / 150 mm

Material do filtro de gordura : Alumínio lavável

Código EAN : 4242002946818

Classificação da ligação : 143 W

Corrente : 10 A

Voltagem : 220-240 V

Frequência : 50; 60 Hz

Tipo de ficha : Ficha Schuko/Gardy c/ terra

Tipo de instalação : Montado na parede



4 242002 946818

Serie | 6, Chaminé de parede, 90 cm, vidro branco DWK97JM20

A chaminé de parede com design inclinado: ideal para uma visibilidade perfeita sobre a zona de cozedura.

Modo de funcionamento e desempenho:

- Para instalar na parede sobre a placa
- Sistema de instalação fácil
- Tecnologia super eficiente com motor EcoSilence Drive
- Capacidade de extração de acordo com a norma DIN/EN 61591 em modo de saída de ar no nível normal máximo: 436 m³/h, no nível intensivo: 722 m³/h
- Nível de ruído de acordo com as normas EN 60704-3 e EN 60704-2-13 em modo de saída de ar no nível normal máximo: 54 dB(A) re 1 pW, no nível intensivo: 65 dB(A) re 1 pW
- Possibilidade de funcionamento em recirculação de ar
- Desempenho do produto com o módulo de recirculação Clean Air Plus (disponível como acessório): Capacidade de extração no nível normal máximo: 410 m³/h, no nível intensivo: 631 m³/h
Nível de ruído no nível normal máximo: 63 dB(A) re 1 pW, no nível intensivo: 74 dB(A) re 1 pW
- Função PowerBoost
- 2 zonas de filtragem: parte frontal e inferior

Conforto:

- Controlo TouchSelect com LED
- 3 + 1 nível intensivo
- Nível intensivo com redução automática para o nível 2 após 6 minutos
- Iluminação através de 2 focos LED de 1,5W
- Intensidade iluminação: 238 lux
- Temperatura / aparência da cor da lâmpada: 3500 K
- Aspiração perimetral
- Interior blindado: fácil limpeza.
- Filtro metálico, lavável na máquina de lavar loiça

Ambiente e Segurança:

- Classe de eficiência energética: A+ numa escala de classes de eficiência energética de A+++ até D*
- Consumo anual de energia: 32.1 kWh/ano*
- Classe de eficiência de dinâmica dos fluidos: A*
- Classe de eficiência de iluminação: A*
- Classe de eficiência de filtragem de gorduras: B*
- Ruído MIN./MAX. no nível normal: 47/54 dB*

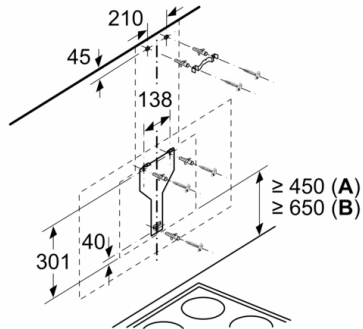
Medidas (mm):

- "Por favor consulte o esquema técnico de instalação"
- Medidas do aparelho em modo de saída de ar (AxLxP): 928-1198 x 890 x 499 mm
- O funcionamento em modo de recirculação apenas é possível com a instalação do módulo de recirculação (consulte os acessórios disponíveis)
- Medidas do aparelho em recirculação de ar sem chaminé (AxLxP): 452 mm x 890 x 499 mm
- Instalação em modo de recirculação apenas possível sem condutas
- Diâmetro da conduta Ø 150 mm (Ø 120 mm incluído)
- Potência de ligação: 143 W
- Válvula anti-retorno incluída

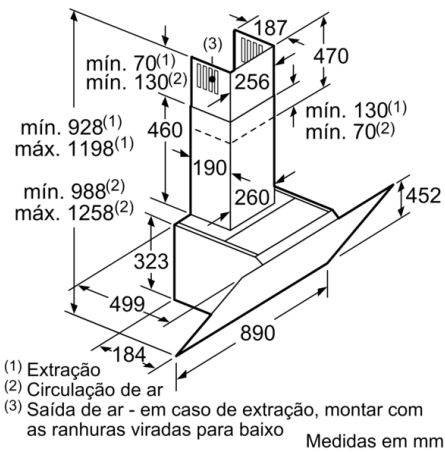
* de acordo com o REGULAMENTO DELEGADO (UE) N.º 65/2014

**Serie | 6, Chaminé de parede, 90 cm, vidro
branco
DWK97JM20**

Medidas em mm

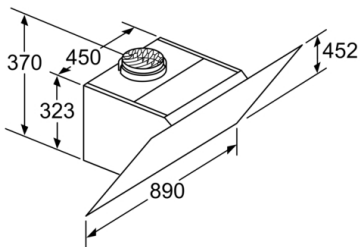


A partir da aresta superior do suporte para
painéis
A: Elétrico
B: Gás



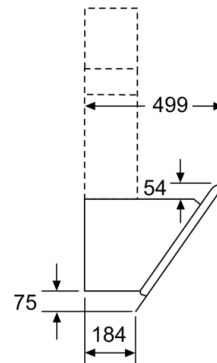
(1) Extração
(2) Circulação de ar
(3) Saída de ar - em caso de extração, montar com
as ranhuras viradas para baixo

Medidas em mm

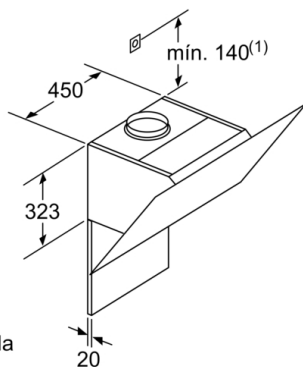


Aparelho em modo de funcionamento
da circulação de ar sem canal
necessita de conjunto de circulação de ar

Medidas em mm



Medidas em mm



(1) Posição
para a tomada

Respeite a espessura máxima
da parede traseira.

Medidas em mm

Medidas em mm

