

**Serie | 6, Máquina de Secar Roupas,
Bomba de Calor, 9 kg
WTU87RH2ES**



A++

O secador da Bosch com bomba de calor, Home Connect e condensador com autolimpeza. Desempenho superior com baixo e constante consumo de energia e A++.

- **Condensador SelfCleaning Condenser:** mantém o condensador livre de algodão para manter a eficiência energética de A++.
- **AutoDry:** secagem automática até ao exato grau de secagem desejado.
- **Design antivibração:** garante estabilidade máxima do aparelho e um funcionamento especialmente silencioso do secador de roupa.
- Máquina de Secar Roupas ecológica, equipada com o agente de refrigeração R290 que respeita o meio ambiente.
- Display LED de grande dimensão para manuseamento simples e acesso a outras funcionalidades.

Technical data

Tipo de construção : Livre instalação

Tampo amovível : Não

De que lado está montada a porta? : Direita

Comprimento do cabo de alimentação eléctrica : 145,0 cm

Altura sem tampo : 0 mm

Dimensões do produto : 842 x 598 x 613 mm

Peso líquido : 54,1 kg

Gás fluorado com efeito estufa : Não

Tipo de agente de frio : R290

Dispositivo hermeticamente fechado : Sim

Código EAN : 4242005279494

Classificação da ligação : 800 W

Corrente : 10 A

Voltagem : 220-240 V

Frequência : 50 Hz

Certificados de aprovação : CE, VDE

Capacidade algodão - NOVO (2010/30/EC) : 9,0 kg

Classe de Eficiência Energética - (2010/30/EC) : A++

Consumo de energia secador eléctrico, plena carga - NOVO (2010/30/EC) : 1,97 kWh

Tempo de programa padrão de algodão em plena carga : 162 min

Consumo de energia secador eléctrico, carga parcial - NOVO (2010/30/EC) : 1,16 kWh

Tempo de programa padrão de algodão em carga parcial : 104 min

Consumo de energia anual ponderado, secador eléctrico - NOVO (2010/30/EC) : 243,0 kWh/annum

Programa de tempo ponderado : 129 min

Agente de condensação eficiência plena carga (%) : 91 %

Agente de condensação eficiência carga parcial (%) : 91 %

Condensação eficiência ponderada (%) : 91 %



4 242005 279494

Serie | 6, Máquina de Secar Roupas, Bomba de Calor, 9 kg WTU87RH2ES

O secador da Bosch com bomba de calor, Home Connect e condensador com autolimpeza. Desempenho superior com baixo e constante consumo de energia e A++.

Etiqueta Eficiência Energética

- Classe de Eficiência Energética¹: A++
- Energia²: 243 kWh
- Capacidade de carga: 1 - 9 kgs
- Duração do Programa³: 162 min
- Nível de ruído: 64 dB (A) re 1 pW
- Classe de Eficiência de Condensação⁴: A
- Eficiência de Condensação⁵: 91 %

Programas Especiais

- Programas especiais: Camisas, mix, secagem de lãs no cesto especial, toalhas, edredões sintéticos, programa temporizado quente, programa temporizado frio, Algodão, sintéticos, AntiAlergias, roupa desportiva, Plumas/Penas, programa super 40 min., Camisas, Delicados

Opções

- Home Connect: para tratar da sua roupa à distância.
- Fase anti-rugas no final do programa (120 min)
- Teclas TouchControl: Delicado, Sinal Sonoro, Grau de Secagem, Fim diferido
- Sinal sonoro no final do programa

Conforto e Segurança

- Condensador com autolimpeza automática, esta inovação dispensa a limpeza do filtro da porta e do condensador.
- Iluminação interior do tambor por LED's
- Sistema de secagem Duo-Tronic
- Display touch LED para regulação/indicação de Delicado, Sinal Sonoro, Fim diferido, Grau de Secagem, Memória 1,

SpeedPerfect, Ajuste fino de grau de secagem, Antivincos 120 minutos, My Favourite

- Selector rotativo de programas
- Sensitive Drying System: Tambor de aço inoxidável e grande volume com superfície elíptica e pás assimétricas
- Cesto especial para a secagem supercuidadosa de lãs
- Laterais com design anti-vibração: maior estabilidade e silêncio
- Bloqueio de segurança contra utilização indevida
- Sinal acústico de fim de programa
- Óculo de vidro cinza preto prateado
- Fecho conforto
- Inclui Kit de ligação ao esgoto para secadores de condensação

Informação Técnica

- Medidas AxLxP (cm): 84.2 x 59.8 x 61.3
- Pannel de comandos inclinado. Aparelho pode ser instalado sob nichos a partir de 85 cm de altura
- Tecnologia de bomba de calor com agente de frio ecológico R290

¹ Numa escala de classes de eficiência energética de A+++ a D
² Consumo de energia kWh por ano, baseado em 160 ciclos de secagem do programa standard algodão com carga completa e carga parcial, incluindo o consumo nos modos de potência baixa.

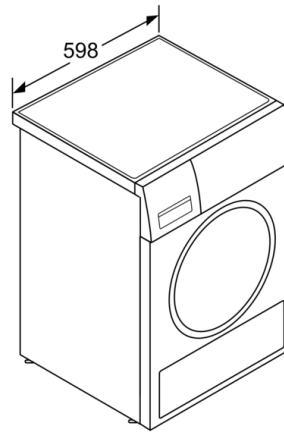
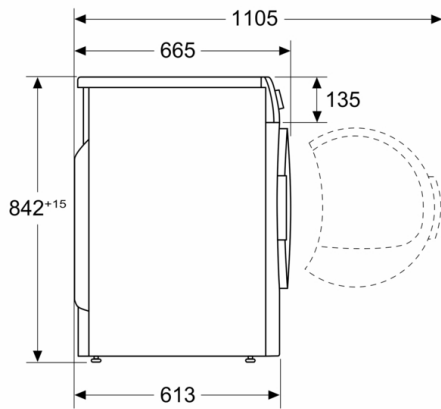
³ Duração do programa standard algodão com carga completa

⁴ Numa escala de classe de eficiência de condensação de A a G

⁵ Eficiência de condensação ponderada para o programa standard algodão com carga completa

**Serie | 6, Máquina de Secar Roupa, Bomba de Calor, 9 kg
WTU87RH2ES**

Medidas em mm



Medidas em mm