

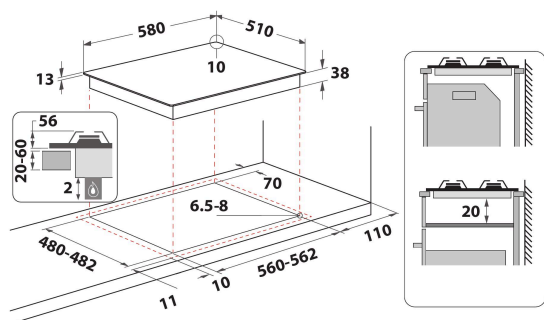
PPH 60G DF/IX

12NC: F159854

Código EAN: 8050147598542

Hotpoint

ARISTON



DANE OGÓLNE

Grupo de produto	Planos de cozedura
Tipo de construção	Encastre
Tipo de controlo	Mecânicos
Tipo de definição de controlo e de indicadores	Knob
Número de queimadores a gás	4
Número de zonas de cozedura eléctricas	0
Número de placas eléctricas	0
Número de placas de cozedura	0
Número de placas da halogéneo	0
Número de placas de indução	0
Número de zonas de aquecimento eléctricas	0
Localização do painel de controlo	Frontais
Material de superfície básico	Stainless Steel
Cor principal do produto	Inox
Classificação da ligação	0
Classificação da ligação -gás	7800
Tipo de gás	Methane
Corrente	0
Voltagem	220-230
Frequência	50/60
Comprimento do cabo de alimentação eléctrica	100
Tipo de ficha	Não
Ligação do gás	N/A
Largura do produto	590
Altura do produto	38
Profundidade	510
Altura mínima de instalação	0
Largura mínima de instalação	555
Profundidade de instalação	475
Peso líquido	9.7
Programas automáticos	Não

DETALHES TÉCNICOS

Potência no indicador	Não
Placa no indicador	0
Tipo de regulação	MINI WOK
Tipo de tampa	Vidro
Indicador de calor residual	Nenhum
Interruptor principal on/off	Não
Dispositivo de segurança	Não
Temporizador electrónico	Não

PERFORMANCES

Entrada de energia	Gás
--------------------	-----