

# FA2 530 H IX HA

12NC: F100134

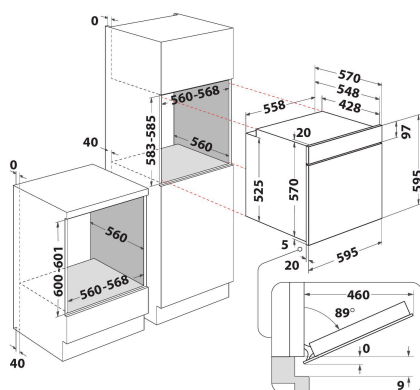
Código EAN: 8050147001349

# Hotpoint

ARISTON

## DANE OGÓLNE

Grupo de produto	Forno
Código comercial	FA2 530 H IX HA
Cor principal do produto	Inox
Tipo de construção	Encastre
Tipo de controlo	Mecânicos
Tipo de definição de controlo e de indicadores	-
Estão integrados alguns controlos de planos de cozedura?	Não
Que tipo de hobs pode ser controlado?	-
Programas automáticos	Sim
Corrente	13
Voltagem	220-240
Frequência	50/60
Comprimento do cabo de alimentação eléctrica	100
Tipo de ficha	Não
Profundidade com porta aberta a 90 graus	-
Altura do produto	595
Largura do produto	595
Profundidade	551
Altura mínima de instalação	0
Largura mínima de instalação	0
Profundidade de instalação	0
Peso líquido	26.2
Volume útil (da cavidade)	66
Sistema integrado para ajudar à limpeza	Hidrolítico
Grelhas	1
Tabuleiros	1



## DETALHES TÉCNICOS

Temporizador electrónico	-
Controlo do tempo	Mecânicos
Opções de regulação do tempo	Início e Paragem
Dispositivo de segurança	-
Luz interior do tambor	Sim
Quantidade de luzes interiores	1
Posição das luzes interiores	Front left
Guias do forno	Embutidos na parede
Sonda	Não

## PERFORMANCES

Entrada de energia	Eléctrica
Tipo de energia	Electricidade
Classe de Eficiência Energética - NOVO (2010/30/EU)	A
Consumo de energia por ciclo convencional - NOVO (2010/30/CE)	0.79
Consumo de energia por ciclo de convecção de ar forçado - NOVO (2010/30/CE)	0.88