

Máquina de Lavar e Secar Roupa, 8/5 kg, 1400 rpm
3TW984B



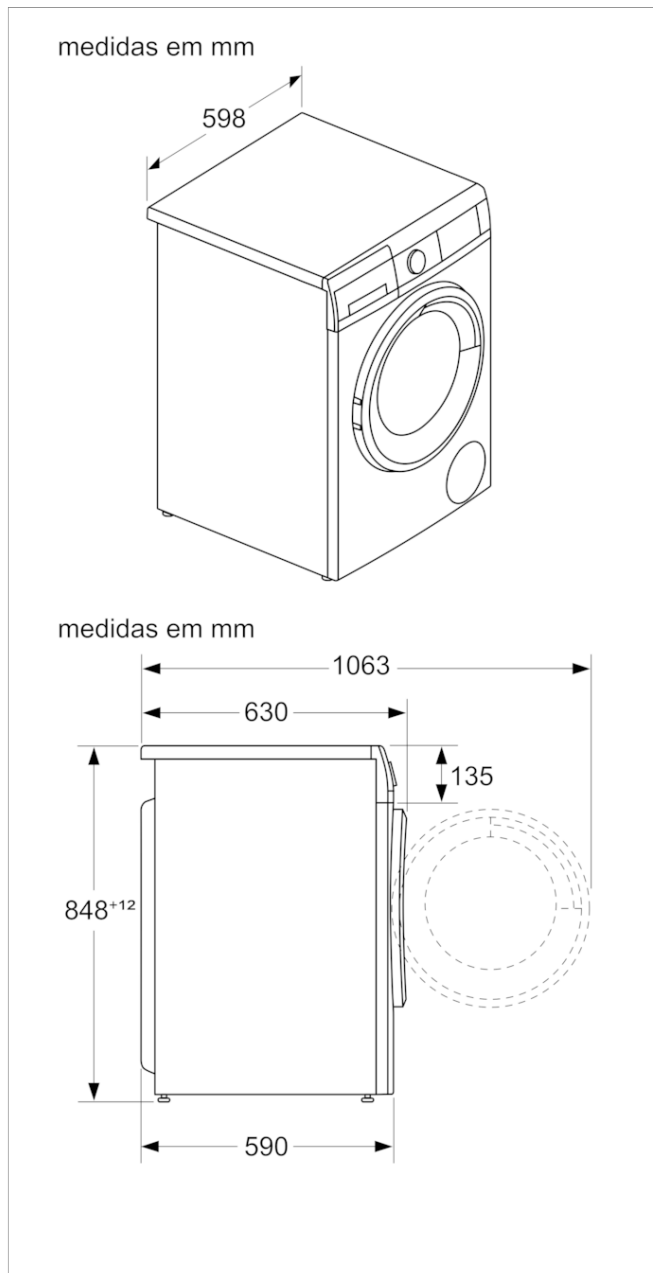
3TW984B

- Motor ExtraSilencio com 10 anos de garantia
- Condensador com auto-limpeza
- Capacidade de carga: 8 kg na lavagem, 5 kg na secagem
- Selector de velocidade de centrifugação de 1400 a 600 com exclusão de centrifugação
- Big LED touch buttons
- Sensor de débito de água para optimização do consumo
- Indicação electrónica do tempo restante, estado programa e fim diferido Regulação de fim diferido até 24 horas
- Capacidade de carga no Programa NonStop de lavar e secar: 4 kg
- Função Vapor: elimina odores e suaviza os vincos
- Funções adicionais: Pausa+Carga, menos ferro
- Função pausa+carga: permite abrir o óculo durante da lavagem para colocar roupa
- Sistema automático de distribuição da roupa no tambor: 3G
- Separador para detergente líquido
- Indicação de sobredosagem
- Tambor Vario-Soft
- Paineis laterais com design anti-vibração
- Segurança para crianças
- Pode ser colocado sob bancadas com 85 cm de altura
- Opções de Secagem: ajustes de secagem em função do tratamento posterior da roupa
- Opção de secagem para grande parte dos programas
- Programas temporizados, Função auto-secagem
- Classe de eficiência energética do ciclo de lavagem C (numa escala de classes de eficiência de A a G)*

Acessórios incluídos

4242006295356

**Máquina de Lavar e Secar Roupa, 8/5 kg, 1400 rpm
3TW984B**



Características

Classe de eficiência energética do ciclo de lavagem/secagem (Regulamento (UE) 2017/1369): E
Classe de eficiência energética do programa Eco 40-60 (Regulamento (UE) 2017/1369): C
Consumo ponderado de energia em kWh por 100 ciclos de lavagem/secagem completos (UE 2017/1369): 313
Consumo ponderado de energia em kWh por 100 ciclos de lavagem do programa eco 40-60 (UE 2017/1369): 63
Capacidade máxima em kg num ciclo de lavagem/secagem (UE 2017/1369): 5,0
Capacidade máxima em kg num ciclo de lavagem (UE 2017/1369): 8,0
O consumo de água do ciclo de lavagem e secagem completo em litros por ciclo (UE 2017/1369): 70
O consumo de água do programa eco em litros por ciclo (UE 2017/1369): 41
Duração do ciclo de lavagem e secagem completo em horas e minutos à capacidade nominal (UE 2017/1369): 7:30
A recolher dados. Aguarde alguns segundos e depois tente cortar e copiar novamente.: 3:32
Classe de eficiência de secagem por centrifugação do programa eco 40-60 (UE 2017/1369): B
Emissão de ruído aéreo (UE 2017/1369): 70
Classe de emissão de ruído aéreo (UE 2017/1369): A
Tipo de construção: Livre instalação
Tampo amovível: Não
De que lado está montada a porta?: À esquerda
Comprimento do cabo de alimentação eléctrica (cm): 210
Altura sem tampo (mm): 850
Dimensões do produto (mm): 848 x 598 x 590
Peso líquido (kg): 70,934
Volume do tambor: 63
Power consumption standby/network: Por favor, consulte o livro de instruções para saber como desligar a função WiFi.:
en: Time auto-standby/network:
Código EAN: 4242006295356

Características de consumo e ligação

2021-08-06