

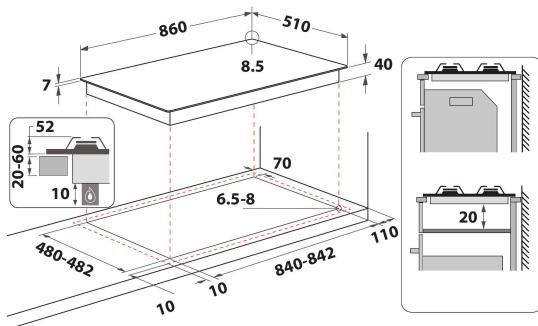
GMWL 958/IXL

12NC: 859991596270

Código EAN: 8003437608612

Whirlpool

SENSING THE DIFFERENCE



DANE OGÓLNE

DANE OGÓLNE	
Grupo de produto	Planos de cozedura
Tipo de construção	Encastre
Tipo de controlo	N/A
Tipo de definição de controlo e de indicadores	-
Número de queimadores a gás	5
Número de zonas de cozedura eléctricas	0
Número de placas eléctricas	0
Número de placas de cozedura	0
Número de placas da halogéneo	0
Número de placas de indução	0
Número de zonas de aquecimento eléctricas	0
Localização do painel de controlo	Frontais
Material de superfície básico	Stainless Steel
Cor principal do produto	Inox Ixelium
Classificação da ligação	0
Classificação da ligação -gás	12500
Tipo de gás	G20
Corrente	0,2
Voltagem	230
Frequência	50
Comprimento do cabo de alimentação eléctrica	85
Tipo de ficha	Não
Ligação do gás	N/A
Largura do produto	900
Altura do produto	49
Profundidade	510
Altura mínima de instalação	41
Largura mínima de instalação	560
Profundidade de instalação	490
Peso líquido	17.8
Programas automáticos	Não

DETALHES TÉCNICOS

Potência no indicador	Não
Placa no indicador	0
Tipo de regulação	Rapid
Tipo de tampa	Nenhum
Indicador de calor residual	Nenhum
Interruptor principal on/off	Não
Dispositivo de segurança	-
Temporizador electrónico	Não

PERFORMANCES

Entrada de energia	Gás
--------------------	-----