

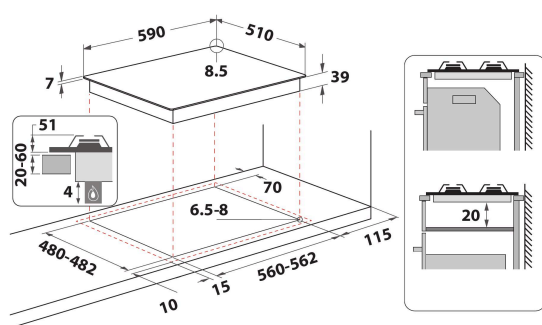
# GMAL 6422/IXL

12NC: 859991632530

Código EAN: 8003437623349

Whirlpool

SENSING THE DIFFERENCE



## DANE OGÓLNE

Grupo de produto	Planos de cozedura
Tipo de construção	Encastre
Tipo de controlo	Mecânicos
Tipo de definição de controlo e de indicadores	-
Número de queimadores a gás	4
Número de zonas de cozedura eléctricas	0
Número de placas eléctricas	0
Número de placas de cozedura	0
Número de placas de halogéneo	0
Número de placas de indução	0
Número de zonas de aquecimento eléctricas	0
Localização do painel de controlo	Frontais
Material de superfície básico	Inoxclearcoat
Cor principal do produto	Inox
Classificação da ligação	0
Classificação da ligação -gás	8000
Tipo de gás	G20
Corrente	0,2
Voltagem	220-240
Frequência	50/60
Comprimento do cabo de alimentação eléctrica	85
Tipo de ficha	Não
Ligação do gás	Cilíndric
Largura do produto	590
Altura do produto	41
Profundidade	510
Altura mínima de instalação	38
Largura mínima de instalação	560
Profundidade de instalação	480
Peso líquido	9.8
Programas automáticos	Não

## DETALHES TÉCNICOS

Potência no indicador	Não
Placa no indicador	0
Tipo de regulação	Semirapid
Tipo de tampa	Nenhum
Indicador de calor residual	Nenhum
Interruptor principal on/off	Não
Dispositivo de segurança	-
Temporizador electrónico	Não

## PERFORMANCES

Entrada de energia	Gás
--------------------	-----