

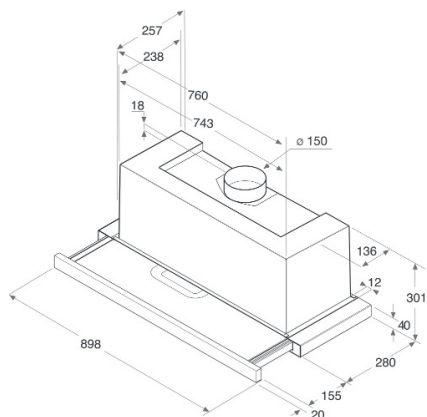
AKR 473/1 IX

12NC: 859991551320

Código EAN: 8003437233708

Whirlpool

SENSING THE DIFFERENCE



DANE OGÓLNE

Grupo de produto	Exaustor
Cor/Material do corpo	Inox
Material do corpo	Aço inoxidável
Cor/Material da chaminé	N/A
Material da chaminé	N/A
Tipologia	Exaustor de Gaveta
Tipo de instalação	Encastre
Tipo de controlo	Electrónicos
Tipo de definição de controlo e de indicadores	-
Opções do painel dianteiro	Possível e incluído
Localização do motor	Motor integrado no corpo do exaustor
Modo funcionamento	Convertível
Classificação da ligação	265
Corrente	0,9
Voltagem	220-240
Frequência	50
Comprimento do cabo de alimentação eléctrica	150
Tipo de ficha	Schuko
Chimney height (mm)	0
Altura do produto, sem chaminé	319
Altura do produto	301
Largura do produto	898
Profundidade	280
Altura mínima de instalação	0
Largura mínima de instalação	0
Profundidade de instalação	0
Peso líquido	12

DETALHES TÉCNICOS

Aparelho de controlo manual	Touch control
Aparelho de controlo automático	-
Número de motores	1
Potência total dos motores	260
Número de definições de velocidade	3
Boost presence	Sim
Saída máxima de ar de saída	603
Extracção de ar na posição reforçada	735
Saída máxima do ar de recirculação	419
Recirculação de saída na posição reforçada	0
Tipo de Controlo Luminoso	Ligar/desligar
Número de luzes	2
Tipo de lâmpadas usadas	LED
Potência total das lâmpadas	5
Diâmetro da saída de ar	150
Válvula de fluxo de ar sem retorno	Sim
Material do filtro de gordura	Aço Inoxidável lavável
Filtro de odores	Não

PERFORMANCES

Potência acústica à velocidade mín. (2010/30/UE)	50
Potência acústica à velocidade máx. (2010/30/UE)	66
Nível de ruído com posição aumentar	72