

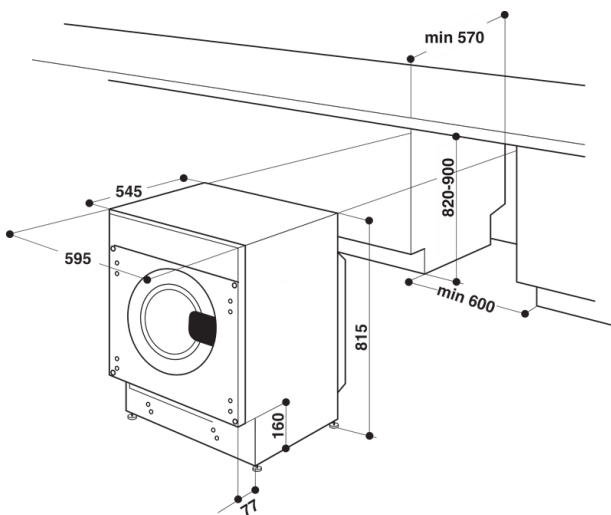
BI WDHG 861484 EU

12NC: -

Código EAN: 8050147586204

Hotpoint

ARISTON



DANE OGÓLNE

Grupo de produto	Máquina de lavar e secar roupa
Código comercial	BI WDHG 861484 EU
Código EAN	8050147586204
Tipo de construção	Encastre
Tipo de instalação	Livre instalação
Tampo amovível	Não
Tipo de carregamento	Carregamento frontal
Cor principal do produto	White
Classificação da ligação	1850
Corrente	10
Voltagem	220-240
Frequência	50
Comprimento do cabo de alimentação eléctrica	150
Tipo de ficha	Schuko
Altura do produto	820
Largura do produto	595
Profundidade	545
Profundidade com porta aberta a 90 graus	-
Peso líquido	66

DETALHES TÉCNICOS

Programas automáticos	Sim
Sistema de controlo da humidade	Sim
Temperatura de secagem ajustável	Não
Indicador de progressão do programa	DISPLAY
Indicador digital de contagem decrescente	Não
Opções de início retardado	Contínuo
Tempo máx. de início retardado	0
Indicador de filtro obstruído	Não
Secagem rápida	Não
Função anti-rugas	Não
Volume do tambor	58

PERFORMANCES

Classe de eficiência energética do programa Eco 40-60 (Regulamento (UE) 2017/1369)	C
Classe de eficiência energética do ciclo de lavagem/secagem (Regulamento (UE) 2017/1369)	D
Classe de eficiência de secagem por centrifugação do programa eco 40-60 (UE 2017/1369)	B
Capacidade máxima em kg num ciclo de lavagem (UE 2017/1369)	8,0
Capacidade máxima em kg num ciclo de lavagem/secagem (UE 2017/1369)	6,0
Emissão de ruído aéreo (UE 2017/1369)	70
Classe de emissão de ruído aéreo (UE 2017/1369)	A
Weighted remaining moisture content (D) (EU 2017/1369)	53,0
Consumo ponderado de energia em kWh por 100 ciclos de lavagem/secagem completos (UE 2017/1369)	307
Consumo ponderado de energia em kWh por 100 ciclos de lavagem do programa eco 40-60 (UE 2017/1369)	63
Consumo de energia em kWh por kg por ciclo do programa de lavagem/secagem eco 40-60 (UE 2017/1369)	0,512
O consumo de água do ciclo de lavagem e secagem completo em litros por ciclo (UE 2017/1369)	65
Duração do ciclo de lavagem e secagem completo em horas e minutos à capacidade nominal (UE 2017/1369)	9:20