

**Serie | 2, Exaustor telescópico, 60 cm,
Metálico prateado
DFM064W54**



Acessórios opcionais

DSZ4545 : Mód. rec. standard

**O exaustor telescópico: integra-se na
perfeição debaixo dos móveis da cozinha.**

- **Elevado nível de filtração de gordura:** retém cerca de 85% da gordura do ar da cozinha.
- **Iluminação LED:** máxima eficiência energética.
- No modo de saída de ar, o ar é limpo pelo filtro de gorduras e conduzido ao exterior, assegurando uma óptima qualidade do ar na sua cozinha.
- Os filtros de gordura retêm a maior quantidade da gordura e das partículas presentes no ar, garantindo desta forma a máxima eficácia no desempenho do exaustor.

Technical data

Tipologia :	Puxar fora
Certificados de aprovação :	CE, Eurasian, VDE
Comprimento do cabo de alimentação eléctrica (cm) :	175
Medidas do nicho para instalação(mm) :	162mm x 526.0mm x 290mm
Distân. min. até disco electr. :	430
Distân.min.até queimador gás :	650
Peso líquido (kg) :	8,911
Tipo de controlo :	Mecânicos
Número de velocidades :	3
Extracção máxima de ar de saída :	388
Saída máxima do ar de recirculação :	196
Número de luzes :	2
Nível de ruído (dB(A) re 1 pW) :	67
Diâmetro da saída de ar :	120 / 150
Material do filtro de gordura :	Alumínio lavável
Código EAN :	4242005231997
Classificação da ligação (W) :	108
Corrente (A) :	10
Voltagem (V) :	220-240
Frequência (Hz) :	50
Tipo de ficha :	Ficha Schuko/Gardy c/ terra
Tipo de instalação :	Encastre



4 242005 231997

Serie | 2, Exaustor telescópico, 60 cm, Metálico prateado DFM064W54

O exaustor telescópico: integra-se na perfeição debaixo dos móveis da cozinha.

Informação geral

- 60 cm de largura
- Metálico prateado
- Para instalar em armário de 60 cm
- Possibilidade de funcionamento em recirculação de ar
- Para funcionamento em modo de recirculação de ar é necessário adquirir o módulo de recirculação (ver acessórios)

Conforto

- Ativação automática do aparelho com abertura e fecho da gaveta
- Controlo com interruptores
- 3 níveis de potência

Funções

- Iluminação através de 2 focos LED de 1,5W
- Temperatura / aparência da cor da lâmpada: 3500 K
- Intensidade iluminação: 131 lux
- Filtros metálicos com aro de alumínio

Modo de funcionamento

- Capacidade de extração de acordo com a norma DIN/EN 61591 em modo de saída de ar no nível normal máximo: 389 m³/h
- Nível de ruído de acordo com as normas EN 60704-3 e EN 60704-2-13 em modo de saída de ar no nível normal máximo: 67 dB (A) re 1 pW
- Motor com condensador

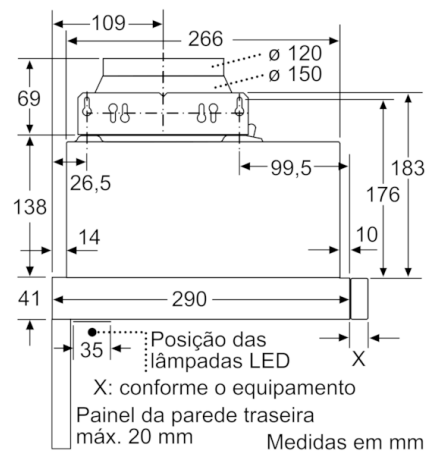
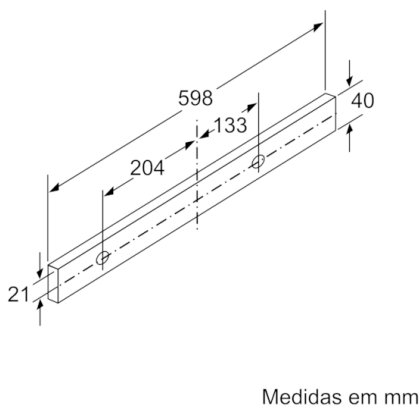
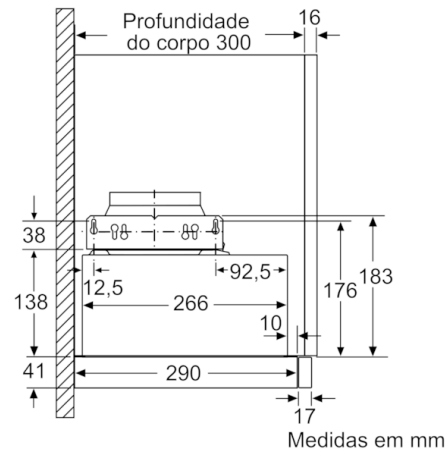
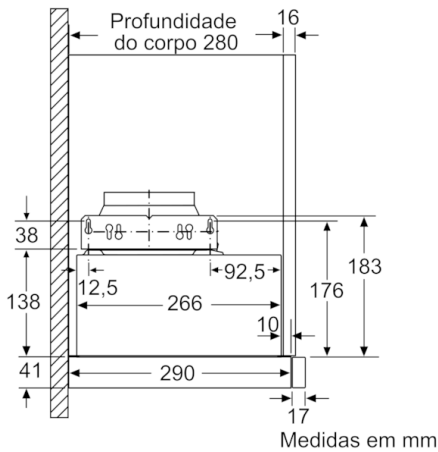
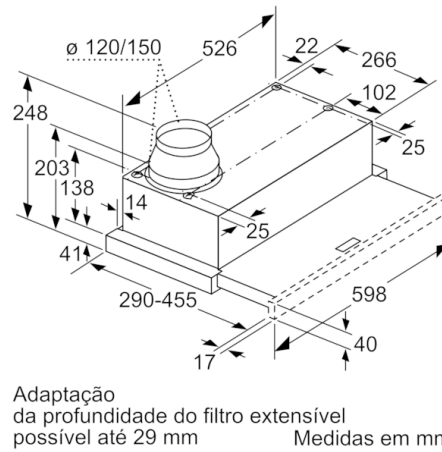
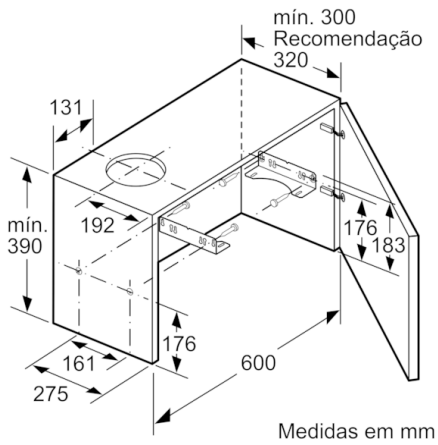
Informação técnica

- Medidas do aparelho (AxLxP): 203 x 598 x 290 mm
- Medidas do nicho (AxLxP): 162 x 526 x 290 mm
- Diâmetro da conduta Ø 150 mm (Ø 120 mm incluído)
- Válvula anti-retorno incluída
- Comprimento do cabo elétrico: 1.75 m
- Potência de ligação: 108 W

Classe de Eficiência Energética

- Classe de eficiência energética: B numa escala de classes de eficiência energética de A+++ até D*
 - Consumo anual de energia: 41.1 kWh/ano*
 - Classe de eficiência de dinâmica dos fluidos: C*
 - Classe de eficiência de iluminação: A*
 - Classe de eficiência de filtragem de gorduras: B*
 - Ruído MIN./MAX. no nível normal: 59/67 dB*
- * de acordo com o REGULAMENTO DELEGADO (UE) N.º 65/2014*

**Serie | 2, Exaustor telescópico, 60 cm,
Metálico prateado
DFM064W54**



**Serie | 2, Exaustor telescópico, 60 cm,
Metálico prateado
DFM064W54**

