

Máquina de Lavar e Secar Roupa, 7/4 kg, Branco pastel  
3TW773B



### **3TW773B**

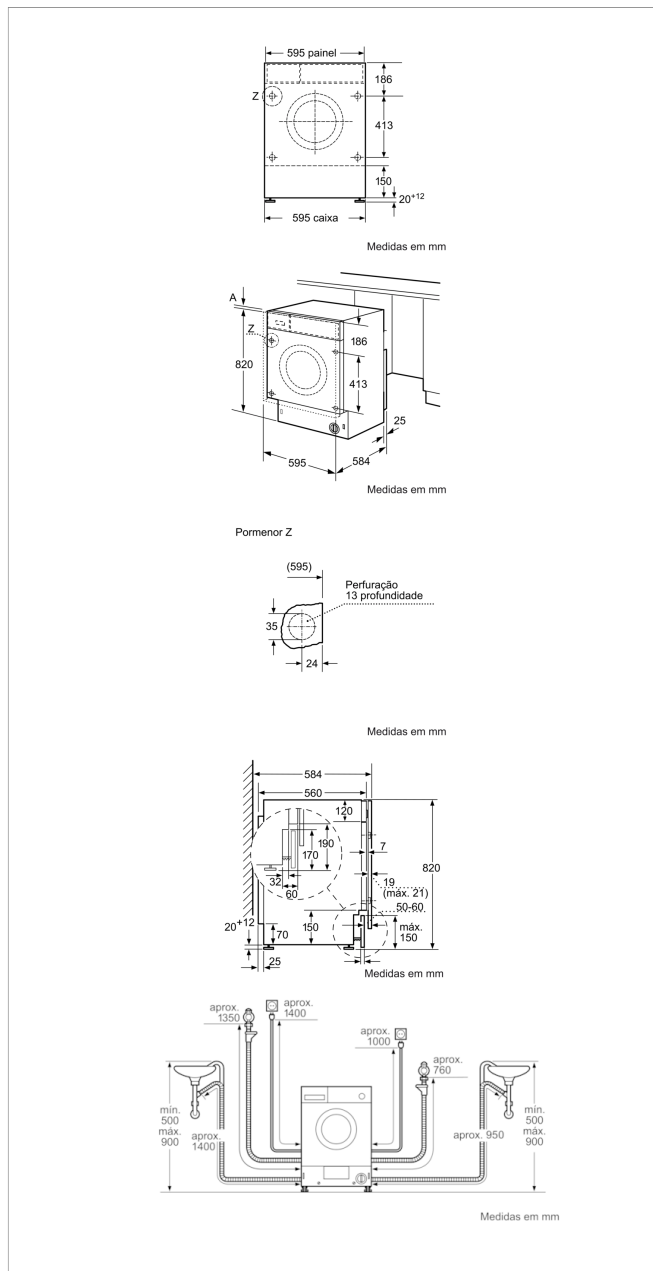
- Classe de eficiência energética para o ciclo completo E (numa escala de classes de eficiencia energética de A a G)\*
- Classe de eficiência energética do ciclo de lavagem E (numa escala de classes de eficiência de A a G)\*
- Capacidade de carga: 7 kg na lavagem, 4 kg na secagem
- Selector de velocidade de centrifugação de 1355 a 600 com exclusão de centrifugação
- Indicação electrónica do tempo restante, estado programa e fim diferido Regulação de fim diferido até 24 horas.24
- Programa de lavagem-secagem Non Stop
- Funções adicionais: início/pausa
- Protecção multipla contra inundações. Protecção contra fugas de água
- Segurança para crianças
- Possibilidade de fixação da porta do móvel à esquerda ou a direita
- Possibilidade de instalação sob bancadas com altura de 82 cm.

### **Acessórios incluídos**

**4242006293864**



## Máquina de Lavar e Secar Roupa, 7/4 kg, Branco pastel 3TW773B



### Características

**Classe de eficiência energética do ciclo de lavagem/secagem (Regulamento (UE) 2017/1369): E**  
**Classe de eficiência energética do programa Eco 40-60 (Regulamento (UE) 2017/1369): E**  
**Consumo ponderado de energia em kWh por 100 ciclos de lavagem/secagem completos (UE 2017/1369): 266**  
**Consumo ponderado de energia em kWh por 100 ciclos de lavagem do programa eco 40-60 (UE 2017/1369): 77**  
**Capacidade máxima em kg num ciclo de lavagem/secagem (UE 2017/1369): 4,0**  
**Capacidade máxima em kg num ciclo de lavagem (UE 2017/1369): 7,0**  
**O consumo de água do ciclo de lavagem e secagem completo em litros por ciclo (UE 2017/1369): 68**  
**O consumo de água do programa eco em litros por ciclo (UE 2017/1369): 44**  
**Duração do ciclo de lavagem e secagem completo em horas e minutos à capacidade nominal (UE 2017/1369): 5:30**  
**A recolher dados. Aguarde alguns segundos e depois tente cortar e copiar novamente.: 2:50**  
**Classe de eficiência de secagem por centrifugação do programa eco 40-60 (UE 2017/1369): B**  
**Emissão de ruído aéreo (UE 2017/1369): 72**  
**Classe de emissão de ruído aéreo (UE 2017/1369): A**  
**Tipo de construção: Livre instalação**  
**Tampo amovível: Não**  
**De que lado está montada a porta?: À esquerda**  
**Comprimento do cabo de alimentação eléctrica (cm): 220**  
**Altura sem tampo (mm): 820**  
**Dimensões do produto (mm): 820 x 595 x 584**  
**Peso líquido (kg): 82,360**  
**Volume do tambor: 52**  
**Power consumption standby/network: Por favor, consulte o livro de instruções para saber como desligar a função WiFi.:**  
**en: Time auto-standby/network:**  
**Código EAN: 4242006293864**

### Características de consumo e ligação

2021-03-04