

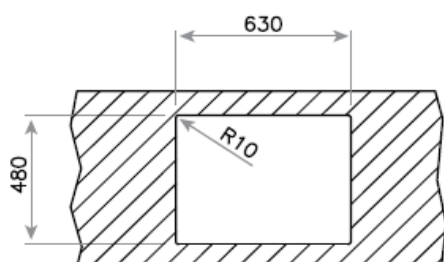
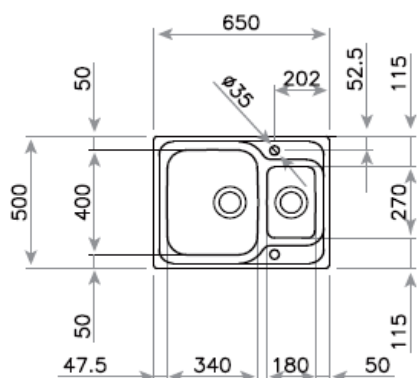


Características

Lava-louças de encastre

- Lava-louças de uma bacia e uma bacia auxiliar
- Aço inoxidável 18/10
- Válvula de 3 ½ "
- Chapa de grande espessura
- Profundidade das bacias: 190 e 135 mm
- Reversível (sem furação): opção de ter o escorredor à direita ou à esquerda
- Móveis de 60 cm
- Com sifão e ligações

Desenho Técnico



Cor

Inox

Código

10119090

EAN

8421152032558

Acessórios recomendados

Tábua corte vidro branco (1)	opcional	Código 100206
Cesto inox universal (2)	opcional	Código 40199072



1



2