

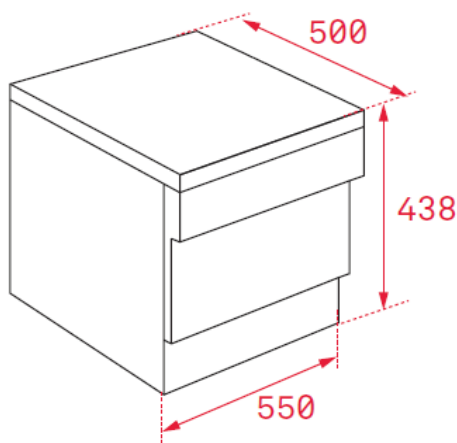


### Características

#### Máquina de lavar louça de instalação livre

- Capacidade para a louça de 6 pessoas
- Seis temperaturas de lavagem (40°/45°/50°/60°/65°/70°)
- Programa rápido 30'
- Programa ECO
- Programação digital diferida (1-24 horas)
- Nível de ruído máximo: 49 dBA
- Classificação energética: A+

### Desenho Técnico



### Cor

Branco

### Código

40782910

### EAN

8421152144596

### Dados Técnicos

Potência máxima total (W)	1.280
Consumo - energia (kWh) (2)	174
Consumo energético (kWh) (3)	0,61
Consumo em modo off e stand by	0,45/0,49
Consumo - água (litros) (4)	1.820
Programa Standard	ECO
Ciclo - duração (minutos)	180
Nível de ruído (dBA)	49
Segurança anti transbordo	Sim
Proteção de fugas interiores	Sim

(2) Consumo energético "XYZ" kWh por ano, baseado em 280 ciclos standard com entrada de água fria e os consumos nos modos de baixo consumo. O consumo real de energia do equipamento depende das condições de uso. (3) Do ciclo de lavagem standard. (4) Consumo de água "X" litros p/ ano, baseado em 280 ciclos standard. O consumo real de água do equipamento depende das condições reais de uso.

A Teka Portugal SA, declina toda a sua responsabilidade mediante eventuais alterações de produto, inexactidões devidas a erros de transcrição, impressão ou fotográficos.