



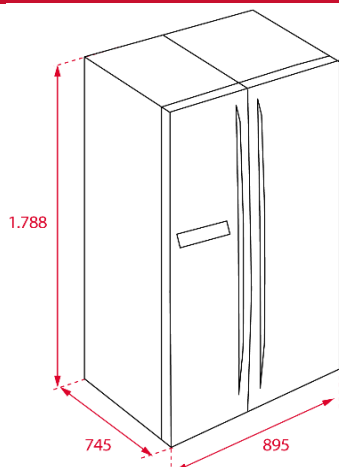
Características gerais:

- Combinado americano de instalação livre
- Full No Frost: frigorífico e congelador
- Display digital com indicador e controlo da temperatura do frigorífico e congelador
- Função Férias
- Função Eco
- Congelação e arrefecimento rápido
- 2 gavetas FreshBox
- Twister Ice Maker
- 8 bandejas em vidro reguláveis em altura
- Iluminação interior LED no frigorífico e congelador
- Bloqueio de segurança para crianças
- 10 prateleiras na porta
- Puxador externo
- Rodas traseiras para movimentação
- Pés dianteiros reguláveis em altura
- 1 compressor, R600a, 70 gr.

Medidas exteriores

↑1788 mm →895 mm ↗ 745mm

Desenho técnico



Cor

- Branco

Código

113430013

EAN

8434778003925

Dados técnicos

- Classificação energética A+
- Classificação climática N-T
- Consumo de energia 1,11 kWh / 24h
- Poder de congelação 9 Kg / 24h
- Consumo de energia anual 405 kWh / ano
- Nível de ruído 43 dBA
- Tensão / frequência 220-240V / 50 Hz