



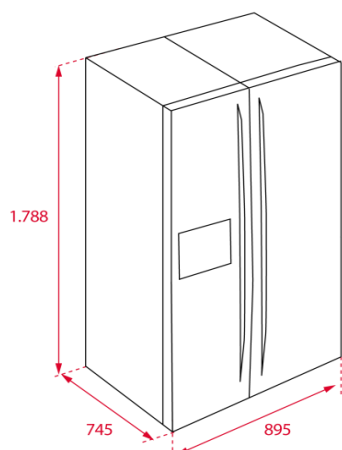
**Características gerais:**

- Combinado americano de instalação livre
- Full No Frost: frigorífico e congelador
- Display digital com indicador e controlo da temperatura do frigorífico e congelador
- Função Férias
- Função Eco
- Congelação e arrefecimento rápido
- 2 gavetas FreshBox
- IceMaker: Dispensador automático de água com sistema de filtragem, cubos de gelo e gelo picado
- 7 bandejas em vidro reguláveis em altura
- Iluminação interior LED no frigorífico e congelador
- Bloqueio de segurança para crianças
- 8 prateleiras na porta
- Puxador externo
- Rodas traseiras para movimentação
- Pés dianteiros reguláveis em altura
- 1 compressor, R600a, 70 gr

**Medidas exteriores**

↑1788 mm →895 mm ↗ 745mm

**Desenho técnico**



**Cor**

- Inox

**Código**

113430011

**EAN**

8434778003901

**Dados técnicos**

- Classificação energética A++
- Classificação climática N-T
- Consumo de energia 0,882 kWh / 24h
- Poder de congelação 14 Kg/ 24h
- Consumo de energia anual 322 kWh / ano
- Nível de ruído 43 dBA
- Tensão / frequência 220-240V / 50 Hz