

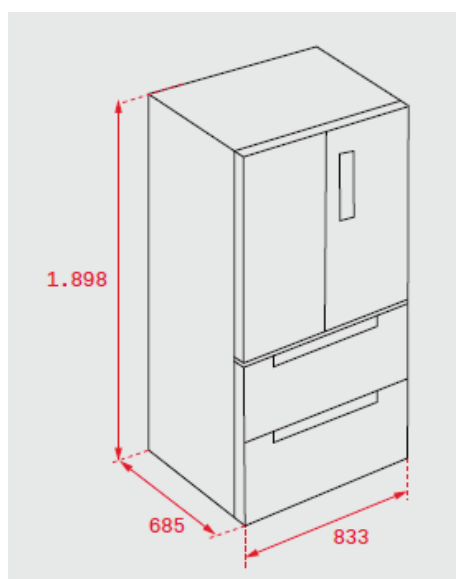


## Características

### Combinado french door

- Motor inverter com compressor de alta eficiência
- **Tecnologia IonClean que neutraliza as bactérias e maus odores**
- No Frost Longlife com 3 circuitos independentes
- Touch Control com regulação independente de temperatura
- Detalhes cromados
- Gaveta Gourmet com guias telescópicas e softclose, iluminação interior, display e touch control com regulação independente de temperatura entre -2°C e +3°C
- 2 gavetas VitaCare com reguladores independentes de humidade
- Iluminação LED no topo e na parte traseira do frigorífico
- Tecnologia TempGuard Radar
- Iluminação interior no congelador
- Gaveta extraível telescópica softclose com uma bandeja profunda e duas gavetas especiais para carne e peixe
- Gaveta extraível telescópica softclose profunda com uma bandeja superior com guias telescópicas
- Gavetas do congelador completamente desmontáveis para facilitar a limpeza
- Classificação energética: A++

## Desenho Técnico



### Cor

### Código

### EAN

Vidro Preto

113430004

8434778001471

Inox

113430005

8434778001488

### Dados Técnicos

Potência máxima total (W)	200
Potência de descongelação (W)	250
N.º de estrelas no congelador	4
Poder de congelação (kg/24 horas)	13
Autonomia congelador (horas)	15
Consumo de energia diário (kWh/dia)	0,915
Consumo de energia anual (kWh/ano)	333
Nível de ruído (dBA)	42
Classificação climática	T