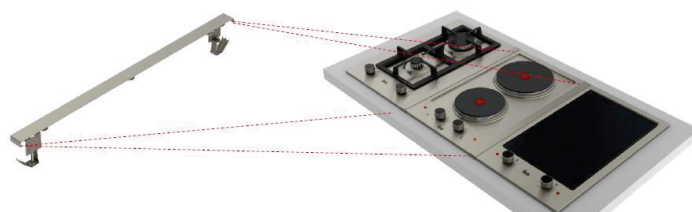




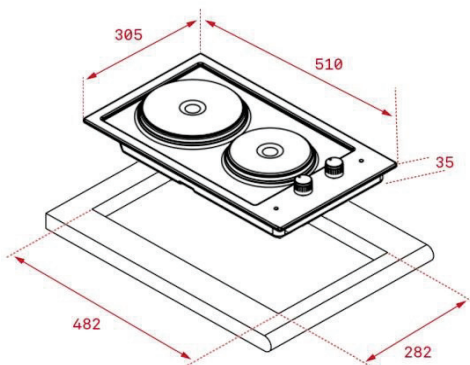
Características

Placa elétrica

- Comandos frontais metalizados incorporados em cor preto
- 2 discos elétricos (Ø 145 mm + Ø 180 mm)
- Piloto indicativo de funcionamento
- Limitador térmico em ambas as zonas
- Potência máxima total: 3.500 W
- Combinável com qualquer outro modelo da gama EFX: kit de união opcional 40204395



Desenho encastre



Cor

Inox

Código

40214505

EAN

8421152155752

Dados Técnicos

Potência máxima total (W)	3.500
Indicadores de calor residual	Sim
Bloqueio de segurança	-
Desligar automático de segurança	-
Segurança por termopar	-