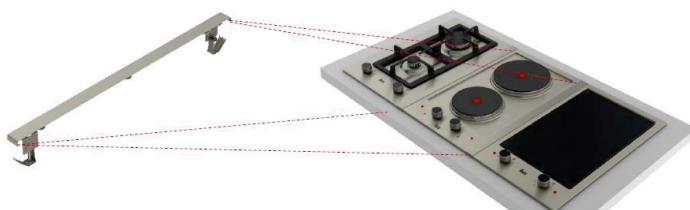


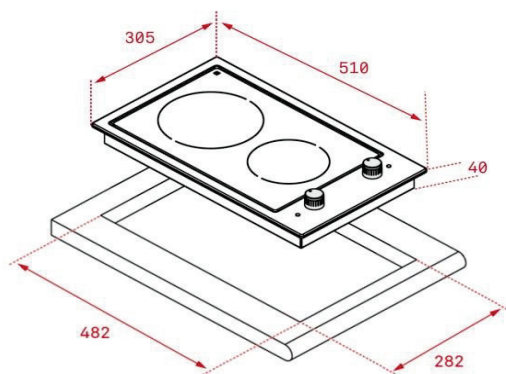
## Características

### Placa vitrocerâmica

- Comandos frontais metalizados incorporados em cor preto
- 2 zonas de cozinhado (Ø 145 mm + Ø 180 mm)
- Piloto indicativo de funcionamento
- Potência máxima total: 3.000 W
- Combinável com qualquer outro modelo da gama EFX: kit de união opcional 40204395



## Desenho encastre



## Cor

Inox

## Código

40214405

## EAN

8421152155776

## Dados Técnicos

Potência máxima total (W)	3.000
Indicadores de calor residual	Sim
Bloqueio de segurança	-
Desligar automático de segurança	Não
Segurança por termopar	-