



Características

Forno multifunções double cook

CAVIDADE SUPERIOR

• Forno multifunções - 5 funções

- Painel Touch Control com programação de início e fim de cozinhado
- Ventilação forçada
- 4 alturas de cozinhado
- Porta de vidro duplo
- Bandejas rasa e profunda especial assados e grelha reforçada
- Bloqueio de segurança no painel de comandos
- Capacidade: 38 litros

• CAVIDADE INFERIOR

• Forno convencional - 4 funções

- Sistema de extração completa, 1 altura de cozinhado
- Interior em aço inoxidável
- Desligar de segurança com abertura da porta
- Capacidade: 18 litros

Acessórios opcionais:

KIT PEDRA COZINHA

CÓDIGO 890303 / EAN: 8421152054673

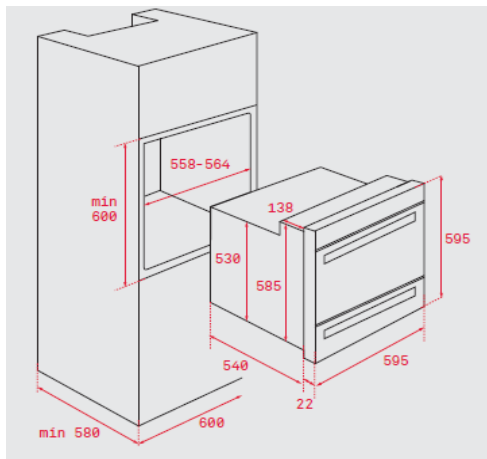


PEDRA PIZZA

CÓDIGO 890297 / EAN: 8421152110591



Desenho encastre



Cor	Código	EAN
Inox - vidro preto	41595025	8421152155189

Dados Técnicos

Classificação energética	A/-
Potência máxima total (W)	2.505/3.643
Resistência grill/maxigrill (W)	1.400/1.800
Resistencia superior + inferior (W)	2.450/3.600
Resistência turbo (W)	-/-
Motor turbo (W)	30/-
Motor ventilação de refrigeração (W)	18/-