

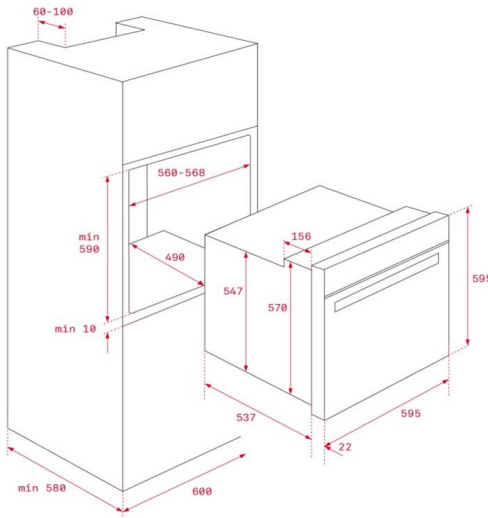
Características



- Sistema de limpeza Teka Hydroclean® automático
- Multifunções - 8 funções
- Painel Touch Control com programação de início e fim de cozinhado
- Sistema de 1 guia telescópica, 5 alturas de cozinhado
- Aquecimento rápido
- Porta de vidro duplo
- Ventilação dinâmica
- Bandeja profunda esmaltada e grelha (com retenção de segurança)
- Capacidade: 70 litros



Desenho encastre



| Cor | Código | EAN |
|-------|----------|---------------|
| Preto | 41560134 | 8421152157749 |

Dados Técnicos

| | |
|--------------------------------------|-------------|
| Classificação energética | A+ |
| Potência máxima total (W) | 2.615 |
| Resistência grill/maxigrill (W) | 1.100/2.500 |
| Resistencia superior + inferior (W) | 2.500 |
| Resistência turbo (W) | - |
| Motor ventilação de refrigeração (W) | 18 |

A Teka Portugal SA, declina toda a sua responsabilidade mediante eventuais alterações de produto, inexactidões devidas a erros de transcrição, impressão ou fotográficos.