

Exaustor telescópico, 60 cm, Metálico prateado
3BT267MX



3BT267MX

- Classe de eficiência energética: A numa escala de classes de eficiência energética de A+++ até D*
- Motor sem escovas ExtraSilêncio - mais eficiente
- Controlo Teclas com Indicadores - LED
- Iluminação LED. Máxima luminosidade e mínimo consumo
- 3 + 1 nível intensivo
- Nível intensivo com retorno automático para nível inferior após 10 minutos.
- Capacidade de extração de acordo com a norma DIN/EN 61591 em modo de saída de ar no nível normal máximo; 399 m³/h, nível intensivo 728 m³/h
- Nível de ruído de acordo com as normas EN 60704-3 e EN 60704-2-13 em modo de saída de ar no nível normal máximo: 53 dB (A).
- Ventilação com desligar automático após 10 minutos
- Sistema de instalação fácil
- Filtros em inox de fácil limpeza
- Válvula anti-retorno incluída
- Permite funcionamento em recirculação

Acessórios opcionais

LZ11ITD11 Mód. rec. regenerável externo

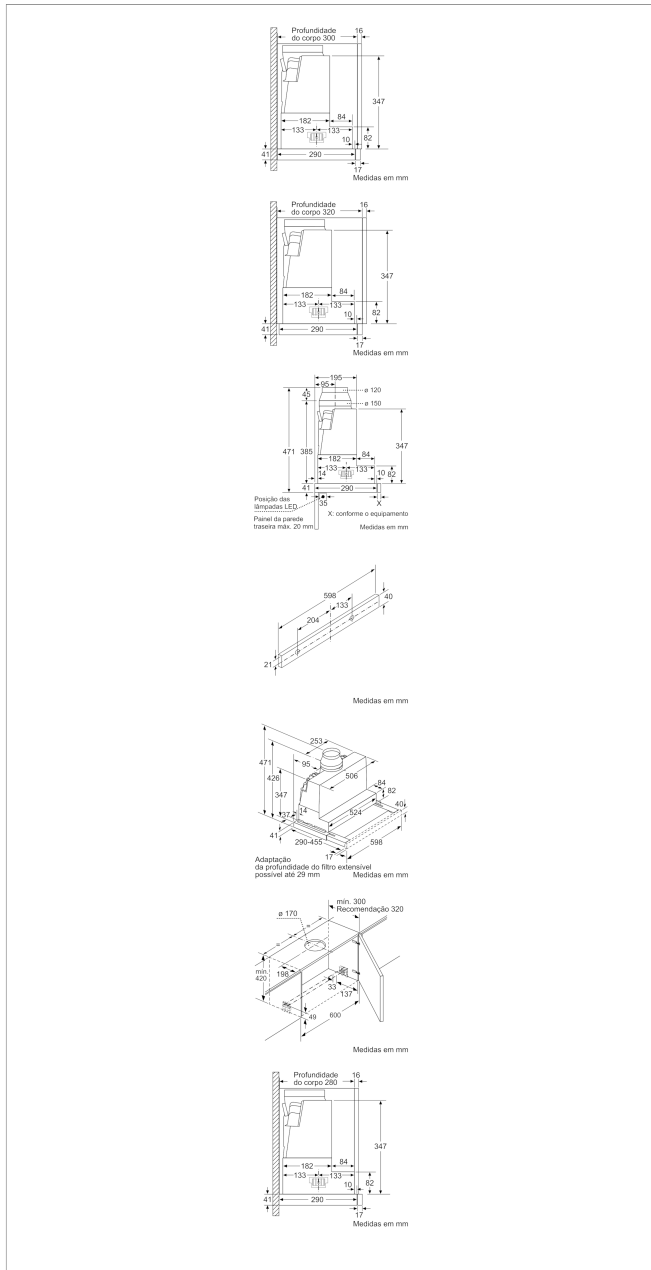
LZ11IXC16 Mód. rec. CleanAirPlus externo

Acessórios incluídos

4242006294311



Exaustor telescópico, 60 cm, Metálico prateado 3BT267MX



Características

Tipologia: Puxar fora

Certificados de aprovação: CE, VDE

Comprimento do cabo de alimentação eléctrica (cm): 175

Medidas do nicho para instalação(mm): 385mm x 524.0mm x 290mm

Distân. min. até disco electr.: 430

Distân.min.até queimador gás: 650

Peso líquido (kg): 10,609

Tipo de controlo: Electrónicos

Extracção máxima de ar de saída: 399

Recirculação de saída na posição reforçada: 483.0

Saída máxima do ar de recirculação: 295

Extracção de ar na posição reforçada: 728

Número de luzes: 2

Nível de ruído (dB(A) re 1 pW): 53

Diâmetro da saída de ar: 120 / 150

Material do filtro de gordura: Aço Inoxidável lavável

Código EAN: 4242006294311

Classificação da ligação (W): 144

Corrente (A): 10

Voltagem (V): 220-240

Frequência (Hz): 50; 60

Tipo de ficha: Ficha Schuko/Gardy c/ terra

Tipo de instalação: Encastre

Características de consumo e ligação

2021-03-02