

## Long Life recirculation kit LZ22FXD51



Módulo de recirculação externo com filtro de carvão ativo regenerável: elimina eficazmente os odores durante um período de cerca de 10 anos.

### Equipamento interior

#### Technical data

Dimensões do produto embalado : 475 x 505 x 595

Dimensões da paleta : 205.0 x 80.0 x 120.0

Número standard de unidades por paleta : 8

Peso líquido (kg) : 7,051

Peso bruto (kg) : 9,5

Código EAN : 4242003877197



## Long Life recirculation kit LZ22FXD51

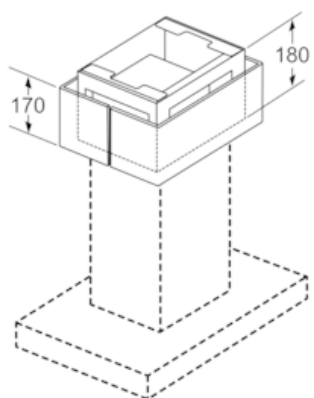
### Equipamento interior

#### Acessórios opcionais

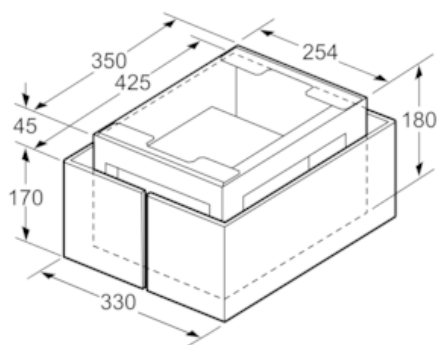
- # Para instalar em modo de recirculação
- # Para instalar com chaminés de ilha
- # Composto por filtro de carvão ativo regenerável e material de montagem (caixa do módulo, tubo flexível e 2 braçadeiras)

## Long Life recirculation kit LZ22FXD51

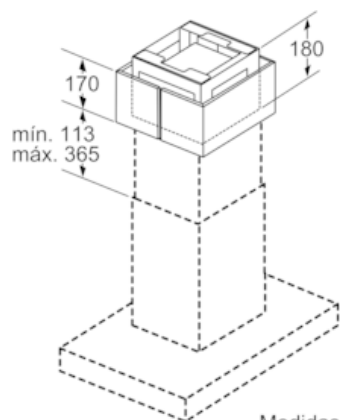
Desenhos à escala



Medidas em mm



Medidas em mm



Medidas em mm