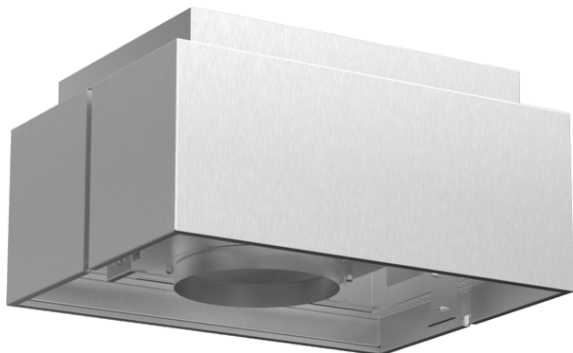


## Clean Air Plus recirculation kit LZ22CXC56



Módulo de recirculação com filtro de carvão ativo CleanAir Plus: uma forma eficiente de eliminar odores e pólen e limpar o ar.

### Equipamento interior

#### Technical data

Dimensões do produto embalado : 270 x 520 x 620

Dimensões da paleta : 180.0 x 80.0 x 120.0

Número standard de unidades por paleta : 12

Peso líquido (kg) : 6,207

Peso bruto (kg) : 8,5

Código EAN : 4242003861981



4 242003 861981

## Clean Air Plus recirculation kit LZ22CXC56

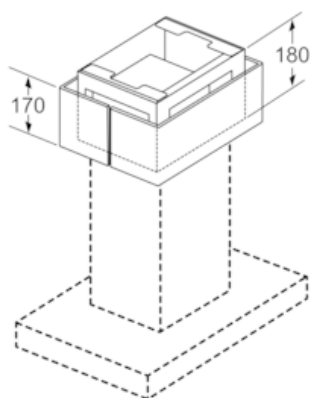
### Equipamento interior

#### Acessórios opcionais

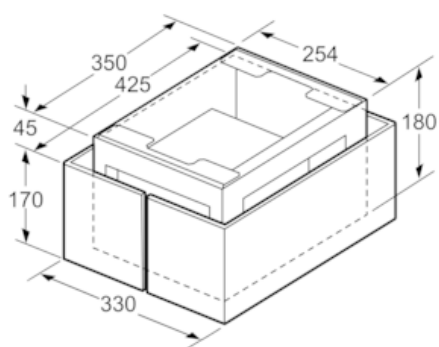
- # Para instalar em modo de recirculação
- # Para instalar com chaminés de ilha
- # Redução de odor > 90 %
- # Filtro de carvão ativo CleanAir Plus com uma duração de cerca de 12 meses
- # Função "anti-fish": tratamento especial contra os odores do peixe
- # Função anti-pólen: o filtro absorve até 99 % do pólen do ar e desativa as partículas alergénicas absorvidas
- # Redução de ruído até 5 dB quando comparado com o sistema de recirculação com filtro de carvão ativo standard
- # Melhor capacidade de extração (até 100 m<sup>3</sup>/h mais) quando comparada com o sistema de recirculação com filtro de carvão ativo standard
- # Composto por filtro de carvão ativo CleanAir Plus e material de montagem (caixa do módulo, tubo flexível e 2 braçadeiras)

## Clean Air Plus recirculation kit LZ22CXC56

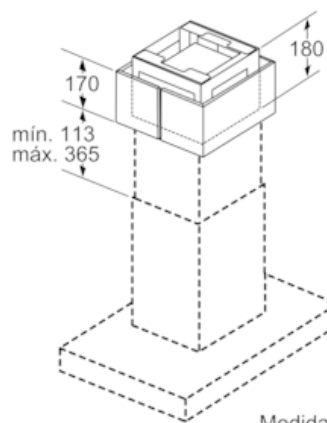
Desenhos à escala



Medidas em mm



Medidas em mm



Medidas em mm