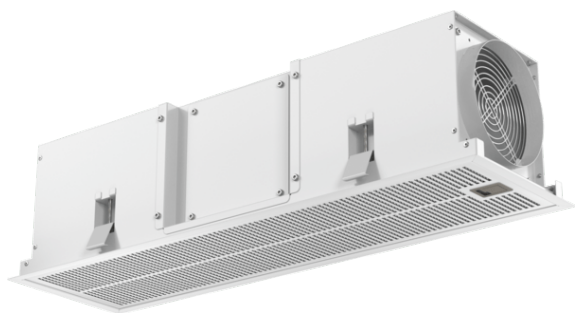


Clean Air Standard recirculation kit, Branco LZ21JXC21



Módulo de recirculação externo com filtro de carvão ativo
CleanAir: elimina eficazmente os odores e limpa o ar.

Equipamento interior

Technical data

Dimensões do produto embalado : 240 x 230 x 770

Dimensões da palete : 183.0 x 80.0 x 120.0

Número standard de unidades por palete : 35

Peso líquido (kg) : 4,850

Peso bruto (kg) : 6,8

Código EAN : 4242003868232



4 242003 868232

**Clean Air Standard recirculation kit,
Branco
LZ21JXC21**

Equipamento interior

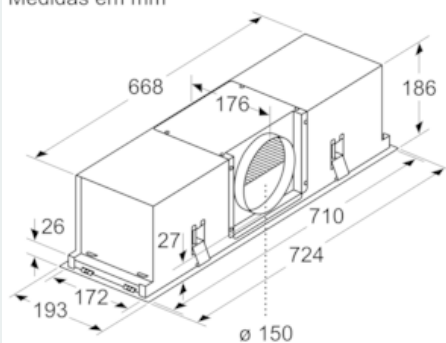
Acessórios opcionais

- # Para instalar em modo de recirculação
- # Para instalar com exaustores de teto
- # Cor: branco
- # Possibilidade de instalação da conduta na parte frontal, nas laterais ou na parte superior
- # Na instalação deste módulo com o exaustor de teto compacto é necessário um adaptador de tubo retangular para tubo redondo (não incluído no exaustor nem no módulo)
- # Função "anti-fish": tratamento especial contra os odores do peixe

Clean Air Standard recirculation kit,
Branco
LZ21JXC21

Desenhos à escala

Medidas em mm



O elemento de ligação pode ser deslocado em função da situação de montagem.

Medidas em mm

