

Clean Air Plus recirculation kit, Branco LZ21JCC26



Módulo de recirculação com filtro de carvão ativo CleanAir Plus: uma forma eficiente de eliminar odores e pólen e limpar o ar.

Equipamento interior

Technical data

Dimensões do produto embalado : 440 x 400 x 600

Dimensões da paleta : 150.0 x 80.0 x 120.0

Número standard de unidades por paleta : 16

Peso líquido (kg) : 5,074

Peso bruto (kg) : 6,2

Código EAN : 4242003861813



Clean Air Plus recirculation kit, Branco LZ21JCC26

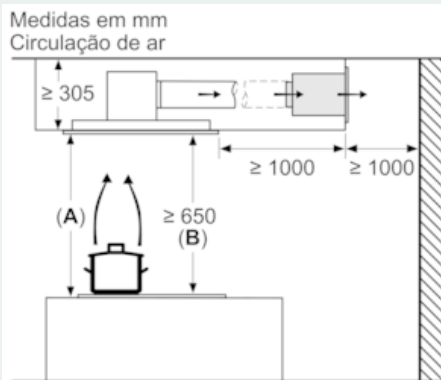
Equipamento interior

Acessórios opcionais

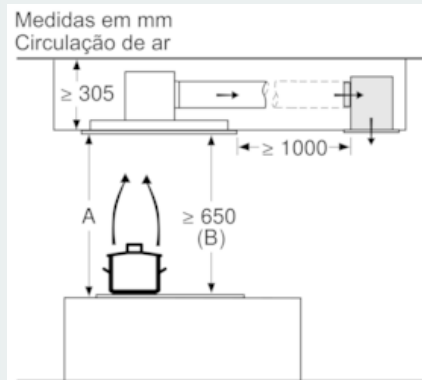
- # Cor: branco
- # Para instalar em modo de recirculação
- # Para instalar com exaustores de teto
- # Redução de odor > 90 %
- # Filtro de carvão ativo CleanAir Plus com uma duração de cerca de 12 meses
- # Função "anti-fish": tratamento especial contra os odores do peixe
- # Função anti-pólen: o filtro absorve até 99 % do pólen do ar e desativa as partículas alergénicas absorvidas
- # Possibilidade de instalação da conduta na parte frontal, nas laterais ou na parte superior
- # Composto por um filtro de carvão ativo CleanAir Plus e a caixa do módulo

Clean Air Plus recirculation kit, Branco LZ21JCC26

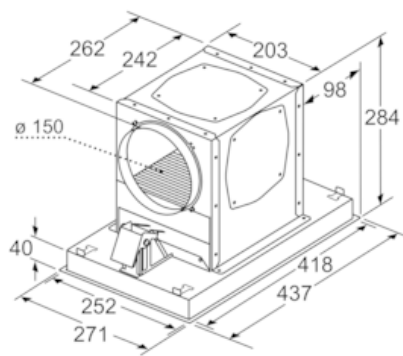
Desenhos à escala



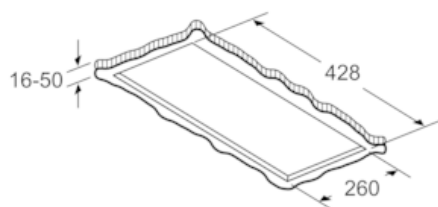
A: Desempenho ideal 700-1500
B: A partir da aresta superior da grelha



A: Desempenho ideal 700-1500
B: A partir do rebordo superior do suporte de painelas



Medidas em mm



Medidas em mm