

**iQ100, Exaustor telescópico, 60 cm,
Metálico prateado
LI64MB521**



O exaustor telescópico integra-se na perfeição por baixo do móvel superior, ficando praticamente invisível.

✓ Iluminação LED: para uma visão clara da zona da placa.

Equipamento interior

Technical data

Tipologia : Puxar fora
 Certificados de aprovação : CE, VDE
 Comprimento do cabo de alimentação eléctrica (cm) : 175
 Medidas do nicho para instalação(mm) : 162mm x 526.0mm x 290mm
 Distân. min. até disco electr. : 430
 Distân.min.até queimador gás : 650
 Peso líquido (kg) : 8,411
 Tipo de controlo : Mecânicos
 Número de velocidades : 3
 Extracção máxima de ar de saída : 388
 Saída máxima do ar de recirculação : 196
 Número de luzes : 2
 Nível de ruído (dB(A) re 1 pW) : 67
 Diâmetro da saída de ar : 120 / 150
 Material do filtro de gordura : Alumínio lavável
 Código EAN : 4242003880111
 Classificação da ligação (W) : 108
 Corrente (A) : 10
 Voltagem (V) : 220-240
 Frequência (Hz) : 50
 Tipo de ficha : Ficha Schuko/Gardy c/ terra
 Tipo de instalação : Encastre



4 242003 880111

iQ100, Exaustor telescópico, 60 cm, Metálico prateado LI64MB521

Equipamento interior

Informação geral

- 60 cm de largura
- Para instalar em armário de 60 cm
- Capacidade de extração de acordo com a norma DIN/EN 61591 em modo de saída de ar no nível normal máximo: 389 m³/h
- Nível de ruído de acordo com as normas EN 60704-3 e EN 60704-2-13 em modo de saída de ar no nível normal máximo: 67 dB (A) re 1 pW
- Possibilidade de instalação em modo de recirculação de ar (acessório opcional)
- Selector independente
- 3 níveis

Conforto

- Ativação automática do aparelho com abertura e fecho da gaveta
- Filtro metálico, lavável na máquina de lavar loiça
- Iluminação através de 2 focos LED de 1,5W
-
- Temperatura / aparência da cor da lâmpada: 3500 K
- Intensidade iluminação: 131 lux

Classe de Eficiência Energética

- Classe de eficiência energética: B numa escala de classes de eficiência energética de A+++ até D*
- Consumo anual de energia: 41.1 kWh/ano*
- Classe de eficiência de dinâmica dos fluidos: C*
- Classe de eficiência de iluminação: A*
- Classe de eficiência de filtragem de gorduras: B*

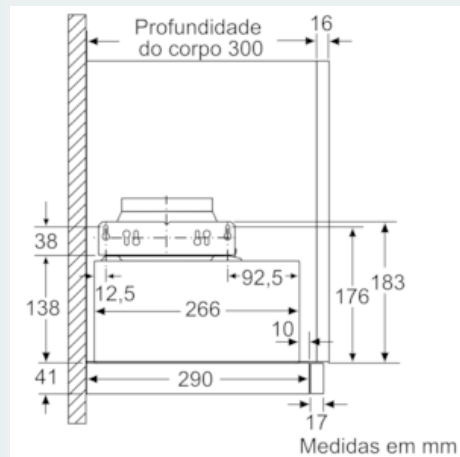
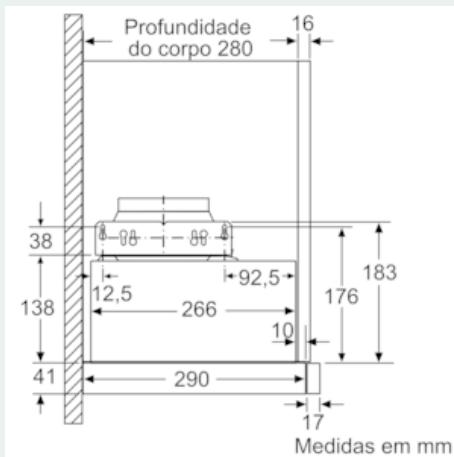
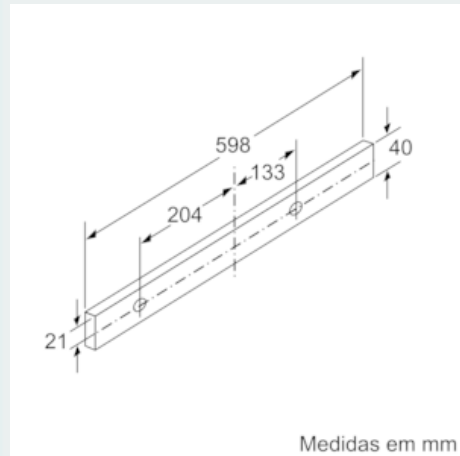
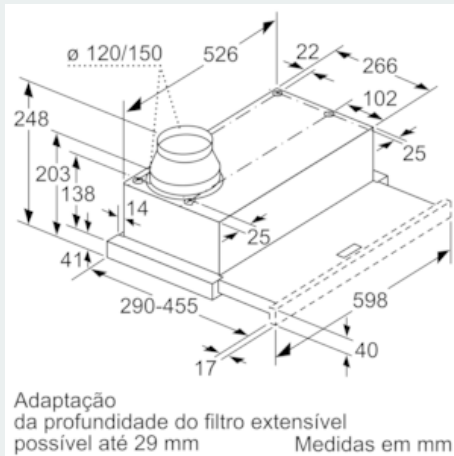
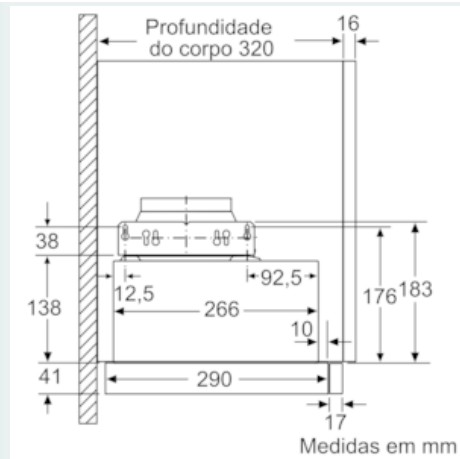
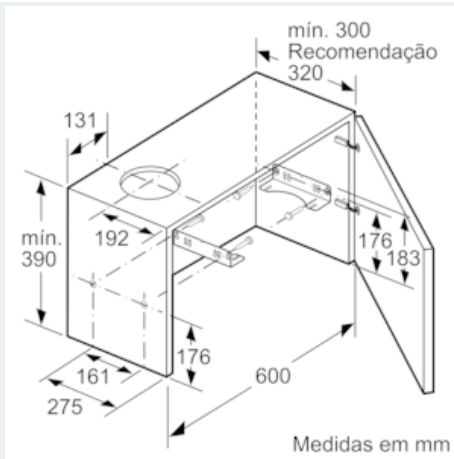
Informação técnica

- Medidas do nicho (AxLxP): 162 x 526 x 290 mm
- Medidas do aparelho (AxLxP): 203 x 598 x 290 mm
- Para funcionamento em modo de recirculação de ar é necessário adquirir o módulo de recirculação (ver acessórios)
- Diâmetro da conduta Ø 150 mm (Ø 120 mm incluído)
- Comprimento do cabo elétrico: 1.75 m
- Potência de ligação: 108 W
- Válvula anti-retorno incluída

* de acordo com o REGULAMENTO DELEGADO (UE) N.º 65/2014

**iQ100, Exaustor telescópico, 60 cm,
Metálico prateado
LI64MB521**

Desenhos à escala



iQ100, Exaustor telescópico, 60 cm,
Metálico prateado
LI64MB521

Desenhos à escala

