

**Serie | 4, Exaustor telescópico, 90 cm,
Metálico prateado
DFS097A51**



Acessórios opcionais

DSZ4565 : Mód. rec. standard

DWZ1IT1D1 : Mód. rec. regenerável externo

DWZ1IX1C6 : Mód. rec. CleanAirPlus externo

**O exaustor telescópico: integra-se na
perfeição debaixo dos móveis da cozinha.**

- **Extremamente silencioso:** capacidade de extração máxima com o mínimo ruído.
- **Elevado nível de filtração de gordura:** retém cerca de 85% da gordura do ar da cozinha.
- **EcoSilence Drive:** o nosso motor altamente eficiente poupa na energia, não na performance.
- **Iluminação LED:** máxima eficiência energética.
- **Nível de potência intensivo:** elimina os odores de forma rápida e efetiva.

Technical data

Tipologia :	Puxar fora
Certificados de aprovação :	CE, Morocco, VDE
Comprimento do cabo de alimentação eléctrica (cm) :	175
Medidas do nicho para instalação(mm) :	385mm x 524.0mm x 290mm
Distân. min. até disco electr. :	430
Distân.min.até queimador gás :	650
Peso líquido (kg) :	13,127
Tipo de controlo :	Electrónicos
Extracção máxima de ar de saída :	397
Recirculação de saída na posição reforçada :	476.0
Saída máxima do ar de recirculação :	294
Extracção de ar na posição reforçada :	729
Número de luzes :	3
Nível de ruído (dB(A) re 1 pW) :	53
Diâmetro da saída de ar :	120 / 150
Material do filtro de gordura :	Aço Inoxidável lavável
Código EAN :	4242005232093
Classificação da ligação (W) :	146
Corrente (A) :	10
Voltagem (V) :	220-240
Frequência (Hz) :	50; 60
Tipo de ficha :	Ficha Schuko/Gardy c/ terra
Tipo de instalação :	Encastre



Serie | 4, Exaustor telescópico, 90 cm, Metálico prateado DFS097A51

O exaustor telescópico: integra-se na perfeição debaixo dos móveis da cozinha.

Informação geral

- 90 cm de largura
- Metálico prateado
- Para instalar em armário de 60 ou 90 cm (necessário acessório especial para armário de 90 cm)
- Possibilidade de funcionamento em recirculação de ar
- O funcionamento em modo de recirculação apenas é possível com a instalação do módulo de recirculação (consulte os acessórios disponíveis)

Conforto

- Controlo electrónico Teclas com iluminação LED
- 3 + 1 nível intensivo
- Nível intensivo com redução automática para o nível 2 após 6 minutos
- Ventilação com desligar automático após 10 minutos

Funções

- Iluminação através de 3 focos LED de 1,5W
- Temperatura / aparência da cor da lâmpada: 3500 K
- Intensidade iluminação: 355 lux
- Filtros em inox de fácil limpeza

Modo de funcionamento

- Capacidade de extração de acordo com a norma DIN/EN 61591 em modo de saída de ar no nível normal máximo: 397 m³/h, no nível intensivo: 729 m³/h
- Nível de ruído de acordo com as normas EN 60704-3 e EN 60704-2-13 em modo de saída de ar no nível normal máximo: 53 dB (A) re 1 pW
- Desempenho do produto com o módulo de recirculação Clean Air Plus (disponível como acessório):
Capacidade de extração no nível normal máximo: 358 m³/h, no nível intensivo: 628 m³/h;
Nível de ruído no nível normal máximo: 60 dB(A) re 1 pW, no nível intensivo: 71 dB(A) re 1 pW
- Tecnologia super eficiente com motor EcoSilence Drive

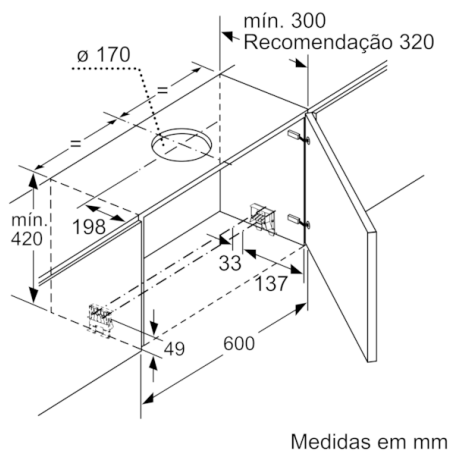
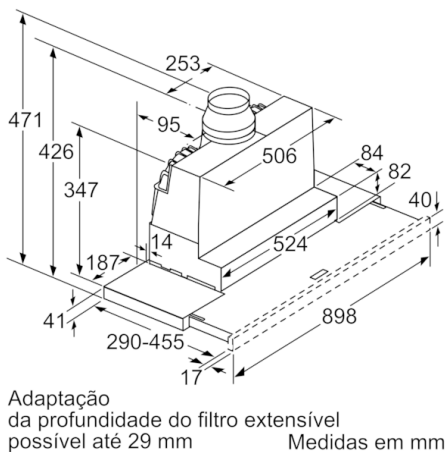
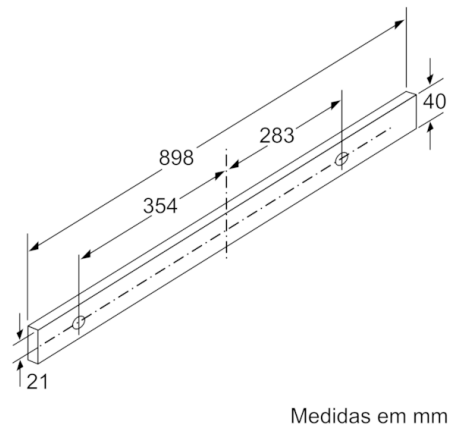
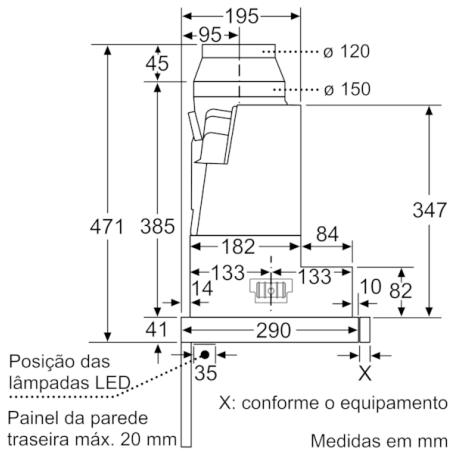
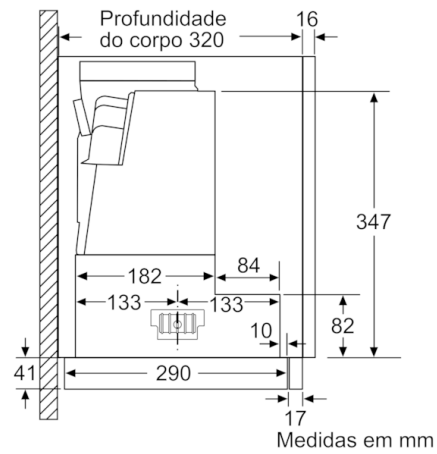
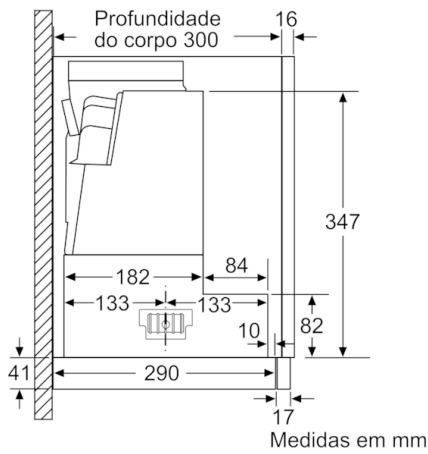
Informação técnica

- Sistema de instalação fácil
- Medidas do aparelho (AxLxP): 426 x 898 x 290 mm
- Medidas do nicho (AxLxP): 385 x 524 x 290 mm
- Diâmetro da conduta Ø 150 mm (Ø 120 mm incluído)
- Válvula anti-retorno incluída
- Comprimento do cabo elétrico: 1.75 m
- Potência de ligação: 146 W

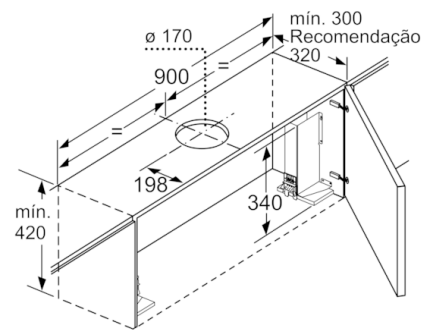
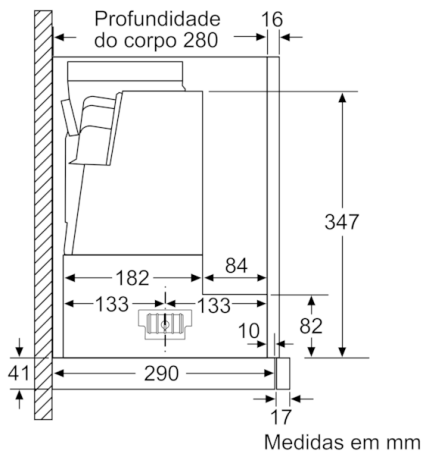
Classe de Eficiência Energética

- Classe de eficiência energética: A numa escala de classes de eficiência energética de A+++ até D*
- Consumo anual de energia: 38.1 kWh/ano*
- Classe de eficiência de dinâmica dos fluidos: B*
- Classe de eficiência de iluminação: A*
- Classe de eficiência de filtragem de gorduras: B*
- Ruído MIN./MAX. no nível normal: 41/53 dB*
- * de acordo com o REGULAMENTO DELEGADO (UE) N.º 65/2014

**Serie | 4, Exaustor telescópico, 90 cm,
Metálico prateado
DFS097A51**



**Serie | 4, Exaustor telescópico, 90 cm,
Metálico prateado
DFS097A51**



No caso de instalação do exaustor plano de 90 cm num armário superior com 90 cm de largura, é necessário um kit de instalação. Os dois suportes de instalação são aparafusados no móvel, à esquerda e à direita. Instalação de acordo com a matriz.

Medidas em mm