

**Serie | 4, Máquina de Lavar Loiça
Totalmente Integrável, 45 cm
SPV4EKX20E**



Máquina de lavar loiça com excelentes resultados de secagem e controlo remoto via a app Home Connect.

- Bosch, marca Número #1 em máquinas de lavar loiça no mundo.**
- **EfficientDry:** otimização do resultado de secagem através da abertura automática da porta no final do programa.
- **Cestos varioFlex:** adapte a capacidade de carga da sua máquina de loiça às suas necessidades.
- **Programa silencioso:** perfeito para funcionamento noturno.
- **Home Connect:** eletrodomésticos com controlo remoto para facilitar as tarefas diárias.

Technical data

Classe de eficiência energética (Regulamento (UE) 2017/1369):	D
Consumo de energia para 100 ciclos do programa Eco (UE 2017/1369):	63
Número máximo de serviços de loiça (UE 2017/1369):	9
O consumo de água do programa eco em litros por ciclo (UE 2017/1369):	8,5
Duração do programa (UE 2017/1369):	3:40
Emissão de ruído aéreo (UE 2017/1369):	45
Classe de emissão de ruído aéreo (UE 2017/1369):	C
Tipo de construção:	Encastrar
Altura sem tampo (mm):	0
Dimensões do produto (mm):	815 x 448 x 550
Medidas do nicho para instalação(mm):	815-875 x 450 x 550
Profundidade com porta aberta a 90 graus (mm):	1150
Pés ajustáveis:	Yes - all from front
Ajuste máximo dos pés (mm):	60
Plinto ajustável:	Tanto horizontal como vertical
Peso líquido (kg):	31,846
Peso bruto (kg):	33,5
Classificação da ligação (W):	2400
Corrente (A):	10
Voltagem (V):	220-240
Frequência (Hz):	50; 60
Comprimento do cabo de alimentação eléctrica (cm):	175
Tipo de ficha:	Ficha Schuko/Gardy c/ terra
Comprimento da mangueira de entrada (cm):	165
Comprimento da mangueira de saída (cm):	205
Código EAN:	4242005221301
Tipo de instalação:	Totalmente integrado

Acessórios opcionais

SMZ5000 : Acessórios máquinas lavar loiça



4 242005 221301

Serie | 4, Máquina de Lavar Loiça Totalmente Integrável, 45 cm SPV4EKX20E

Máquina de lavar loiça com excelentes resultados de secagem e controlo remoto via a app Home Connect.

ETIQUETA DE EFICIÊNCIA ENERGÉTICA

- Classe de Eficiência Energética¹: D
- Energia² / Água³: 63 kWh / 8.5 litros
- Capacidade: 9 talheres
- Duração do programa⁴ 3:40 (h:min)
- Nível de ruído: 45 dB(A) re 1 pW
- Classe de Eficiência de Ruído: C

CARACTERÍSTICAS DESTAQUE

- Nível de ruído (programa silêncio): 42 dB(A) re 1 pW
- Home Connect para controlo remoto

PROGRAMAS / FUNÇÕES

- 6 Programas: Eco 50 °C, Auto 45-65 °C, Intensivo 70 °C, 1 hora 65 °C, Silence 50 °C, Favorito
- 4 Funções Especiais: Home Connect - Controlo remoto via WIFI, EfficientDry, PowerZone, SpeedPerfect+
- Programa de manutenção para limpeza da cuba
- Silence on demand (via app)

TECNOLOGIA E SENSORES

- Sistema de secagem EfficientDry
- AquaSensor, Sensor de carga
- Assistente de dosagem
- Motor EcoSilence Drive
- Identificação automática do tipo de detergente
- Sistema de filtragem com auto-limpeza ,tripartido
- Cuba em aço inoxidável

SISTEMA DE CESTOS

- Sistema de cestos VarioFlex
- Rodas de fácil deslize no cesto inferior
- Cesto inferior com travão para evitar descarrilamento
- Cesto superior regulável em altura com RackMatic
- Suportes rebatíveis no cesto superior /2x)
- Suportes rebatíveis no cesto inferior (2x)
- Suporte para talheres grandes no cesto superior
- Cesto de talheres no cesto inferior
- Prateleira para chávenas cesto superior (2x)
- Tabuleiro suporte para chávenas no cesto inferior
- Suporte para copos no cesto inferior

FUNCIONAMENTO / MANUSEAMENTO

- Comando TouchControl de acesso superior
- InfoLight, projeção de luz para o solo a indicar funcionamento do aparelho, vermelho
- Indicador de tempo restante
- Programação diferida até 24 horas

SEGURANÇA E ACESSÓRIOS

- AquaStop com garantia vitalícia contra danos provocados por eventuais fugas de água
- Sistema GlassProtect
- Protecção contra vapores

MEDIDAS

- (AxLxP): 81.5 x 44.8 x 55 cm

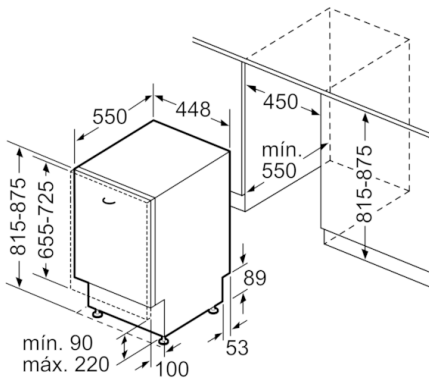
¹ Escala de Classes de Eficiência Energética de A a G

² Consumo de energia em kWh para 100 ciclos (no programa Eco 50 °C)

³ Consumo de água em litros por ciclo (no programa Eco 50 °C)

⁴ Duração do Programa Eco 50 °C

**Serie | 4, Máquina de Lavar Loiça Totalmente Integrável, 45 cm
SPV4EKX20E**



Medidas em mm