

**Serie | 6, Máquina de Lavar Loiça
Totalmente Integrável, 60 cm
SMV6ZCX42E**



Acessórios opcionais

SMZ5100 : Cesto de Talheres

Máquina de lavar loiça PerfectDry com tecnologia de secagem Zeolith para resultados de secagem extraordinários e zona de lavagem intensiva no cesto superior para loiça impecavelmente limpa.

- Bosch, marca Número #1 em máquinas de lavar loiça no mundo.**
- **PerfectDry:** secagem baseada na tecnologia Zeolith. A secagem que sempre desejou, sem desperdício de energia.
- **Sistema de Cestos MaxFlex:** flexibilidade e estabilidade máxima para a sua loiça, com sistema de extração de deslizamento fácil.
- **Zona ExtraClean:** encontra-se no cesto superior e proporciona resultados perfeitos de limpeza em recipientes muito sujos.
- **Gaveta Vario:** a solução ideal para a lavar de talheres e pequenos utensílios de cozinha.

Technical data

Classe de eficiência energética (Regulamento (UE) 2017/1369):

C

Consumo de energia para 100 ciclos do programa Eco (UE 2017/1369): 75

Número máximo de serviços de loiça (UE 2017/1369): 14

O consumo de água do programa eco em litros por ciclo (UE 2017/1369): 9,5

Duração do programa (UE 2017/1369): 3:55

Emissão de ruído aéreo (UE 2017/1369): 44

Classe de emissão de ruído aéreo (UE 2017/1369): B

Tipo de construção: Encastrar

Altura sem tampo (mm): 0

Dimensões do produto (mm): 815 x 598 x 550

Medidas do nicho para instalação(mm): 815-875 x 600 x 550

Profundidade com porta aberta a 90 graus (mm): 1150

Pés ajustáveis: Yes - all from front

Ajuste máximo dos pés (mm): 60

Plinto ajustável: Tanto horizontal como vertical

Peso líquido (kg): 46,330

Peso bruto (kg): 48,5

Classificação da ligação (W): 2400

Corrente (A): 10

Voltagem (V): 220-240

Frequência (Hz): 50; 60

Comprimento do cabo de alimentação eléctrica (cm): 175

Tipo de ficha: Ficha Schuko/Gardy c/ terra

Comprimento da mangueira de entrada (cm): 165

Comprimento da mangueira de saída (cm): 190

Código EAN: 4242005189991

Tipo de instalação: Totalmente integrado



4 242005 189991

Serie | 6, Máquina de Lavar Loiça Totalmente Integrável, 60 cm SMV6ZCX42E

Máquina de lavar loiça PerfectDry com tecnologia de secagem Zeolith para resultados de secagem extraordinários e zona de lavagem intensiva no cesto superior para loiça impecavelmente limpa.

ETIQUETA DE EFICIÊNCIA ENERGÉTICA

- Classe de Eficiência Energética¹: C
- Energia² / Água³: 75 kWh / 9.5 litros
- Capacidade: 14 talheres
- Duração do programa⁴ 3:55 (h:min)
- Nível de ruído: 44 dB(A) re 1 pW
- Classe de Eficiência de Ruído: B

CARACTERÍSTICAS DESTAQUE

- Nível de ruído (programa silêncio): 42 dB(A) re 1 pW
- Home Connect para controlo remoto

PROGRAMAS / FUNÇÕES

- 4 Funções Especiais: Home Connect - Controlo remoto via WIFI, ExtraSecagem, PowerZone, SpeedPerfect+
- Programa de manutenção para limpeza da cuba
- Silence on demand (via app)

TECNOLOGIA E SENSORES

- Secagem Zeolítica
- AquaSensor, Sensor de carga
- Assistente de dosagem
- Motor EcoSilence Drive
- Identificação automática do tipo de detergente
- Sistema de filtragem com auto-limpeza ,tripartido
- Cubo em aço inoxidável

SISTEMA DE CESTOS

- Sistema de cestos MaxFlex
- ExtraClean - zona especial para copos com aspersores próprios no cesto superior, spinners signal red
- Gaveta Vario
- Rodas de fácil deslize no cesto superior
- Rodas de fácil deslize no cesto inferior e no 3º nível de carga
- Proteções antiderrapantes no cesto superior
- Cesto inferior com travão para evitar descarrilamento
- Cesto superior regulável em altura com RackMatic
- Suportes rebatíveis no cesto superior
- Suportes rebatíveis no cesto inferior (6x)
- Tabuleiro de suporte para chávenas no cesto superior (2x)
- Tabuleiros de suporte para chávenas no cesto inferior (2x)

FUNCIONAMENTO / MANUSEAMENTO

- Regulação TouchControl
- Comando TouchControl de acesso superior
- Time Light
- Indicador de tempo restante
- Programação diferida até 24 horas

SEGURANÇA E ACESSÓRIOS

- AquaStop com garantia vitalícia contra danos provocados por eventuais fugas de água
- Sistema GlassProtect
- Protecção contra vapores

MEDIDAS

- (AxLxP): 81.5 x 59.8 x 55 cm

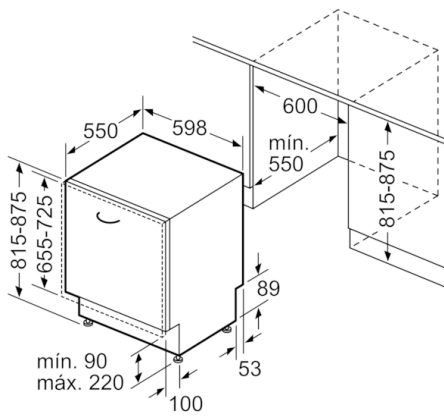
¹ Escala de Classes de Eficiência Energética de A a G

² Consumo de energia em kWh para 100 ciclos (no programa Eco 50 °C)

³ Consumo de água em litros por ciclo (no programa Eco 50 °C)

⁴ Duração do Programa Eco 50 °C

**Serie | 6, Máquina de Lavar Loiça Totalmente Integrável, 60 cm
SMV6ZCX42E**



Medidas em mm