

**Serie | 4, Máquina de Lavar e Secar
Roupa, 8/5 kg, 1400 rpm
WNA13400ES**



A máquina de lavar e secar com tratamento a vapor IronAssist para resultados que praticamente não requerem ferro de engomar. Lavar e secar até 5Kg de carga num único ciclo.

- Lava até 8 Kg de roupa e até 5 Kg de roupa num único ciclo contínuo de lavar e secar.
- **AutoDry**: secagem da roupa com precisão
- **EcoSilence Drive™**: inovador motor sem escovas, extremamente económico e surpreendentemente silencioso, com 10 anos de garantia.
- **Programa Refresh**: vapor para remoção de vincos e odores da roupa seca.
- **ActiveWater™Plus**: tecnologia para consumo mínimo de água, graças a este sistema automático que adapta a quantidade de água utilizada em função da carga de roupa.

Technical data

Classe de eficiência energética do ciclo de lavagem/secagem (Regulamento (UE) 2017/1369):	E
Classe de eficiência energética do programa Eco 40-60 (Regulamento (UE) 2017/1369):	C
Consumo ponderado de energia em kWh por 100 ciclos de lavagem/secagem completos (UE 2017/1369):	313
Consumo ponderado de energia em kWh por 100 ciclos de lavagem do programa eco 40-60 (UE 2017/1369):	63
Capacidade máxima em kg num ciclo de lavagem/secagem (UE 2017/1369):	5,0
Capacidade máxima em kg num ciclo de lavagem (UE 2017/1369):	8,0
O consumo de água do ciclo de lavagem e secagem completo em litros por ciclo (UE 2017/1369):	70
O consumo de água do programa eco em litros por ciclo (UE 2017/1369):	41
Duração do ciclo de lavagem e secagem completo em horas e minutos à capacidade nominal (UE 2017/1369):	7:30
A recolher dados. Aguarde alguns segundos e depois tente cortar e copiar novamente.:	3:32
Classe de eficiência de secagem por centrifugação do programa eco 40-60 (UE 2017/1369):	B
Emissão de ruído aéreo (UE 2017/1369):	70
Classe de emissão de ruído aéreo (UE 2017/1369):	A
Tipo de construção:	Livre instalação
Tampo amovível:	Não
De que lado está montada a porta?:	À esquerda
Comprimento do cabo de alimentação eléctrica (cm):	210
Altura sem tampo (mm):	850
Dimensões do produto (mm):	848 x 598 x 590
Peso líquido (kg):	71,046
Volume do tambor:	63
Código EAN:	4242005250134



4 242005 250134

Serie | 4, Máquina de Lavar e Secar Roupa, 8/5 kg, 1400 rpm WNA13400ES

A máquina de lavar e secar com tratamento a vapor IronAssist para resultados que praticamente não requerem ferro de engomar. Lavar e secar até 5Kg de carga num único ciclo.

- Wash+Dry 8/5

Etiqueta Eficiência Energética

- Classe de eficiência energética Lavar e Secar¹: E
- Classe de Eficiência de Lavagem²: C
- Energia³ / Água⁴ Lavar e Secar: 313 kWh / 70 litros
- Energia⁵ / Água⁶ Lavar: 63 kWh / 41 litros
- Capacidade de carga Lavar e Secar / Lavar: 1 - 5 kg / 1 - 8 kg
- Classe de eficiência de Centrifugação: B
- Potência de Centrifugação / Velocidade de Centrifugação^{**}: 400 - 1400 r/min
- Nível de ruído: 70 dB (A) re 1 pW
- Classe de Eficiência de Ruído: A

Programas Especiais

- Programas de lavagem: Algodão, Sintéticos, Delicado/Seda, Lã
- Programas especiais de lavagem: express 15 min., Mix, Escoar Água / Centrifugação, Sport, Enxaguamento
- Grande parte dos programas pode ser utilizado para lavagem, secagem ou como lavagem & secagem.
- Programas de Secagem: Algodão, Sintéticos
- Programas Especiais de Secagem: Refrescar com vapor, Secagem Intensiva, Secagem cuidadosa, Lavar & Secar 60 min.

Opções

- SpeedPerfect: Lavagem em profundidade em apenas 1/3 do tempo ***
- Opções de Lavagem: engomar fácil, SpeedPerfect, pausa +carga, seleção de temperatura, pré-lavagem, seleção de velocidade de centrifugação
- Opções de Secagem: ajustes de secagem em função do tratamento posterior da roupa
- Opção de secagem para grande parte dos programas
- Programas temporizados, Função auto-secagem

Conforto e Segurança

- Função de recarga permite adicionar peças esquecidas durante o decorrer do programa
- Display LED touchControl para indicação do estado do programa, velocidade de centrifugação, tempo residual do

programa e pré-programação do início do programa 24 h e recomendação de carga. 24 h e recomendação de carga. 24 h e recomendação de carga. 24 h e recomendação de carga.

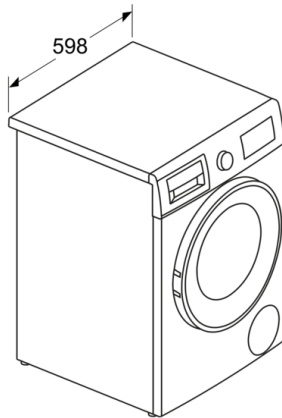
- Regulação totalmente automática para todos os programas através de um único botão
- Volume do tambor: 63 l
- Tambor Vario: lavagem cuidadosa e eficiente.
- ActiveWater Plus: utilização extremamente eficiente da água mesmo em pequenas cargas de roupa, graças à deteção automática de carga.
- Motor EcoSilence Drive, extremamente económico e silencioso, 10 anos de garantia no motor
- Condensador selfClean com sistema automático de auto-limpeza
- Protecção multipla contra inundações. Protecção contra fugas de água
- Reconhecimento de nível superior de espuma
- Indicação de sobredosagem
- Electrónica de controlo de desequilíbrios
- Bloqueio de segurança contra utilização indevida
- Sinal sonoro no final do programa
- Gaveta de detergente com auto-limpeza
- Separador para detergente líquido

Informação Técnica

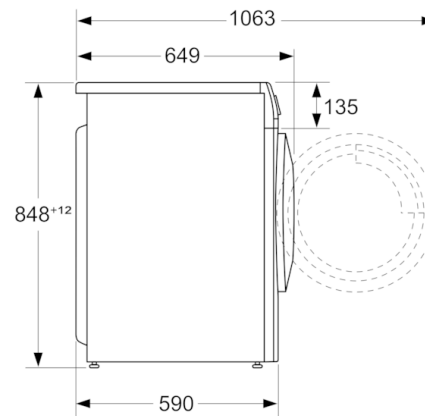
- Pode ser colocado sob bancadas com 85 cm de altura
- Dimensões (AXLxP): 84.8 cm x 59.8 cm x 59.0 cm
- Profundidade: 59.0 cm
- Profundidade incluindo óculo: 64.9 cm
- Profundidade do aparelho com porta aberta: 106.3 cm
- ¹ ² ¹ Escala de Classes de Eficiência Energética de A a G
- ³ Consumo de energia em kWh de 100 ciclos completos (no programa Eco 40-60)
- ⁴ Consumo de água em litros por ciclo completo (no programa Eco 40-60)
- ⁵ Consumo de energia em kWh de 100 ciclos de lavagem (no programa Eco 40-60)
- ⁶ Consumo de água ponderado em litros por ciclo de lavagem (no programa Eco 40-60)
- ⁷ Duração do programa Eco 40-60, Ciclo Lavar e Secar / apenas Lavar
- ** Valores arredondados
- *** Comparação entre a duração do programa Sintéticos 40°C e a duração do programa Sintéticos 40°C + opção SpeedPerfect ativada

**Serie | 4, Máquina de Lavar e Secar Roupas,
8/5 kg, 1400 rpm
WNA13400ES**

medidas em mm



medidas em mm



medidas em mm

