

**Serie | 6, Máquina de Lavar e Secar
Roupa, 10/6 kg, 1400 rpm
WNG25400ES**



A máquina de lavar e secar com funções especiais para maior higiene e remoção eficaz de nódoas. Elimina eficazmente germes, bactérias e nódoas. Seca tão eficientemente como lava, num único ciclo, até uma carga máxima de 6 Kgs.

- Lavar até 10 Kg ou lavar e secar até 6 Kg de roupa.
- **AutoDry:** secagem da roupa com precisão
- **EcoSilence Drive™:** inovador motor sem escovas, extremamente económico e surpreendentemente silencioso, com 10 anos de garantia.
- **HygieneCare:** programa de lavagem que inclui tratamento prévio a seco com vapor para tratamento especialmente higiénico.
- **Programa Refresh:** vapor para remoção de vincos e odores da roupa seca.

Technical data

Classe de eficiência energética do ciclo de lavagem/secagem (Regulamento (UE) 2017/1369):	E
Classe de eficiência energética do programa Eco 40-60 (Regulamento (UE) 2017/1369):	C
Consumo ponderado de energia em kWh por 100 ciclos de lavagem/secagem completos (UE 2017/1369):	364
Consumo ponderado de energia em kWh por 100 ciclos de lavagem do programa eco 40-60 (UE 2017/1369):	68
Capacidade máxima em kg num ciclo de lavagem/secagem (UE 2017/1369):	6,0
Capacidade máxima em kg num ciclo de lavagem (UE 2017/1369):	10,0
O consumo de água do ciclo de lavagem e secagem completo em litros por ciclo (UE 2017/1369):	79
O consumo de água do programa eco em litros por ciclo (UE 2017/1369):	42
Duração do ciclo de lavagem e secagem completo em horas e minutos à capacidade nominal (UE 2017/1369):	7:40
A recolher dados. Aguarde alguns segundos e depois tente cortar e copiar novamente.:	3:55
Classe de eficiência de secagem por centrifugação do programa eco 40-60 (UE 2017/1369):	B
Emissão de ruído aéreo (UE 2017/1369):	69
Classe de emissão de ruído aéreo (UE 2017/1369):	A
Tipo de construção:	Livre instalação
Tampo amovível:	Não
De que lado está montada a porta?:	À esquerda
Comprimento do cabo de alimentação eléctrica (cm):	210
Altura sem tampo (mm):	850
Dimensões do produto (mm):	848 x 598 x 590
Peso líquido (kg):	81,029
Volume do tambor:	70
Código EAN:	4242005223879



Serie | 6, Máquina de Lavar e Secar Roupa, 10/6 kg, 1400 rpm WNG25400ES

A máquina de lavar e secar com funções especiais para maior higiene e remoção eficaz de nódoas. Elimina eficazmente germes, bactérias e nódoas. Seca tão eficientemente como lava, num único ciclo, até uma carga máxima de 6 Kgs.

Etiqueta Eficiência Energética

- Classe de eficiência energética Lavar e Secar¹: E
- Classe de Eficiência de Lavagem²: C
- Energia³ / Água⁴ Lavar e Secar: 364 kWh / 79 litros
- Energia⁵ / Água⁶ Lavar: 68 kWh / 42 litros
- Capacidade de carga Lavar e Secar / Lavar: 1 - 6 kg / 1 - 10 kg

Programas Especiais

- Programas de lavagem: Algodão, Sintéticos, Delicado/Seda, Lã
- Programas especiais de lavagem: express 15 min., Higiene Plus, Mix, Escoar Água / Centrifugação, Enxaguamento
- Grande parte dos programas pode ser utilizado para lavagem, secagem ou como lavagem & secagem.
- Programas de Secagem: Algodão, Sintéticos
- Programas Especiais de Secagem: Refrescar com vapor, Secagem Intensiva, Secagem cuidadosa, Lavar & Secar 60 min.

Opções

- Função Opção Nódoas: elimina até 4 tipos de nódoas (tomate, vinho, óleo e chocolate).
- SpeedPerfect: Lavagem em profundidade em apenas 1/3 do tempo ***
- Opções de Lavagem: engomar fácil, SpeedPerfect, pausa +carga, seleção de temperatura, pré-lavagem, seleção de velocidade de centrifugação
- Opções de Secagem: ajustes de secagem em função do tratamento posterior da roupa
- Opção de secagem para grande parte dos programas
- Programas temporizados, Função auto-secagem

Conforto e Segurança

- Função de recarga permite adicionar peças esquecidas durante o decorrer do programa
- Display LED touchControl para indicação do estado do programa, velocidade de centrifugação, tempo residual do programa e pré-programação do início do programa 24 h e

recomendação de carga. 24 h e recomendação de carga. 24 h e recomendação de carga. 24 h e recomendação de carga.

- Regulação totalmente automática para todos os programas através de um único botão
- Volume do tambor: 70 l
- Iluminação interior do tambor por LED's
- Tambor Vario: lavagem cuidadosa e eficiente.
- Óculo com diâmetro de 32 cm com ângulo de abertura de 165°
- Motor EcoSilence Drive, extremamente económico e silencioso, 10 anos de garantia no motor
- Condensador selfClean com sistema automático de auto-limpeza
- Protecção multipla contra inundações. Protecção contra fugas de água
- Reconhecimento de nível superior de espuma
- Indicação de sobredosagem
- Electrónica de controlo de desequilíbrios
- Bloqueio de segurança contra utilização indevida
- Sinal sonoro
- Gaveta de detergente com auto-limpeza
- Separador para detergente líquido

Informação Técnica

- Pode ser colocado sob bancadas com 85 cm de altura
- Dimensões (AXLxP): 84.8 cm x 59.8 cm x 59.0 cm
- Profundidade: 59.0 cm
- Profundidade incluindo óculo: 63.5 cm
- Profundidade do aparelho com porta aberta: 107.2 cm

** Valores arredondados

*** Comparação entre a duração do programa Sintéticos 40°C e a duração do programa Sintéticos 40°C + opção SpeedPerfect ativada
1 2 ¹ Escala de Classes de Eficiência Energética de A a G
3 Consumo de energia em kWh de 100 ciclos completos (no programa Eco 40-60)

⁴ Consumo de água em litros por ciclo completo (no programa Eco 40-60)

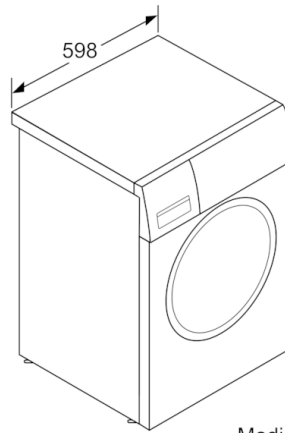
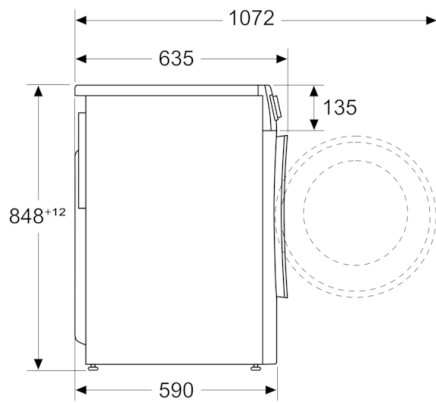
⁵ Consumo de energia em kWh de 100 ciclos de lavagem (no programa Eco 40-60)

⁶ Consumo de água ponderado em litros por ciclo de lavagem (no programa Eco 40-60)

⁷ Duração do programa Eco 40-60, Ciclo Lavar e Secar / apenas Lavar

**Serie | 6, Máquina de Lavar e Secar Roupas,
10/6 kg, 1400 rpm
WNG25400ES**

medidas em mm



Medidas em mm