

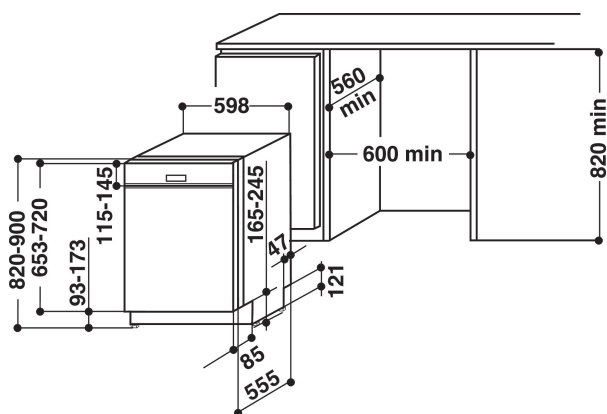
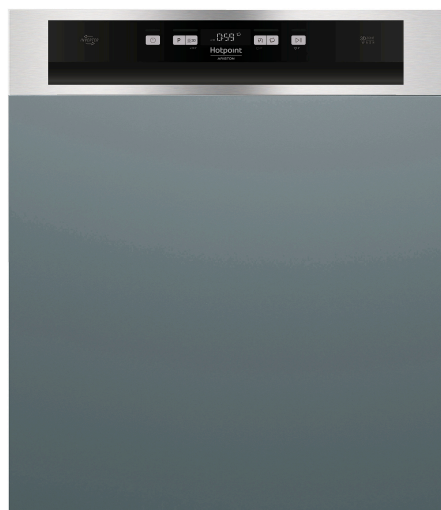
# HBC 3C41 W

12NC: F161054

Código EAN: 8050147610541

Hotpoint

ARISTON



## DANE OGÓLNE

Tipo de construção	Encastre
Tipo de instalação	Semi-integrado
Tipo de controlo	Electrónicos
Tipo de definição de controlo e de indicadores	-
Tampo amovível	Não
Opções do painel dianteiro	N/D
Cor principal do produto	Inox
Classificação da ligação	1900
Corrente	10
Voltagem	220-240
Frequência	50
Comprimento do cabo de alimentação eléctrica	130
Tipo de ficha	Schuko
Comprimento da mangueira de entrada	155
Comprimento da mangueira de saída	150
Plinto ajustável	Não
Altura com tampo	0
Pés ajustáveis	Sim - apenas a partir da frente
Altura do produto	820
Largura do produto	598
Profundidade	555
Profundidade com porta aberta a 90 graus	-
Altura mínima de instalação	820
Altura máxima de instalação	900
Largura mínima de instalação	600
Largura máxima de instalação	600
Profundidade de instalação	560
Peso líquido	35.5
Peso bruto	37.5

## DETALHES TÉCNICOS

Programas automáticos	Sim
Temperatura máxima para entrada de água	60
Opções de início retardado	Contínuo
Tempo máx. de início retardado	24
Indicador de progressão do programa	-
Indicador digital de contagem decrescente	Sim
Luz indicadora do sal	Sim
Luz indicadora do abrillantador	Sim
Dispositivo de segurança	Sim
Cesto superior ajustável	Sim
Prato maior que é possível carregar no cesto superior	0
Prato maior que é possível carregar no cesto inferior	0
Número de regulações do local	14

## PERFORMANCES

Classe de Eficiência Energética - NOVO (2010/30/EU)	A+++
Consumo de energia anual - NOVO (2010/30/EC)	214
Duração de modo stand-by - NOVO (2010/30/EC)	12
Consumo potência em stand-by modo - NOVO (2010/30/EU)	6
Consumo potência em stand-by modo - NOVO (2010/30/EU)	0.5
Consumo anual de água - NOVO (2010/30/EC)	2660
Nível de ruído	41