

**Serie | 6, Máquina de Lavar Louça
Totalmente Integrável, 60 cm
SMV6ECX93E**



A++

Com zona de lavagem intensiva ExtraClean para peças de loiça difíceis de lavar e EfficientDry para secagem otimizada.

- Bosch, marca Número #1 em máquinas de lavar loiça no mundo.**
- **EfficientDry:** otimização do resultado de secagem através da abertura automática da porta no final do programa.
- Sistema de Cestos MaxFlex flexibilidade e estabilidade máxima para a sua loiça, com sistema de extração de deslizamento fácil.
- **Zona ExtraClean:** encontra-se no cesto superior e proporciona resultados perfeitos de limpeza em recipientes muito sujos.
- **Gaveta Vario:** a solução ideal para a lavar de talheres e pequenos utensílios de cozinha.

Technical data

Consumo de água (l) :	6,7
Tipo de construção :	Encastrar
Altura sem tampo (mm) :	0
Dimensões do produto (mm) :	815 x 598 x 550
Medidas do nicho para instalação(mm) :	815-875 x 600 x 550
Profundidade com porta aberta a 90 graus (mm) :	1150
Pés ajustáveis :	Yes - all from front
Ajuste máximo dos pés (mm) :	60
Plinto ajustável :	Tanto horizontal como vertical
Peso líquido (kg) :	40,830
Peso bruto (kg) :	43,0
Classificação da ligação (W) :	2400
Corrente (A) :	10
Voltagem (V) :	220-240
Frequência (Hz) :	50; 60
Comprimento do cabo de alimentação eléctrica (cm) :	175
Tipo de ficha :	Ficha Schuko/Gardy c/ terra
Comprimento da mangueira de entrada (cm) :	165
Comprimento da mangueira de saída (cm) :	190
Código EAN :	4242005214501
Número de regulações do local :	13
Classe de Eficiência Energética - (2010/30/EC) :	A++
Consumo de energia anual (kWh/annum) - NOVO (2010/30/EC) :	262,00
Consumo de energia (kWh) :	0,92
Consumo potência em stand-by modo (W) - NOVO (2010/30/EC) :	0,50
Consumo potência em stand-by modo (W) - NOVO (2010/30/EC) :	0,50
Consumo anual de água (l/annum) - NOVO (2010/30/EC) :	1876
Desempenho da secagem :	A
Programa de referência :	Eco
Tempo total do ciclo do programa de referência (min) :	275
Nível de ruído (dB(A) re 1 pW) :	42
Tipo de instalação :	Totalmente integrado

Acessórios opcionais

- SMZ5000 : Acessórios máquinas lavar loiça
SMZ5100 : Cesto de Talheres



Serie | 6, Máquina de Lavar Loiça Totalmente Integrável, 60 cm SMV6ECX93E

Com zona de lavagem intensiva ExtraClean para peças de loiça difíceis de lavar e EfficientDry para secagem otimizada.

ETIQUETA DE EFICIÊNCIA ENERGÉTICA

- Sistema de secagem EfficientDry
- Classe de Eficiência Energética¹: D
- Energia² / Água³: 84 kWh / 6.7 litros
- Capacidade: 13 talheres
- Duração do programa⁴ 4:35 (h:min)
- Nível de ruído: 42 dB(A) re 1 pW
- Classe de Eficiência de Ruído: B

CARACTERÍSTICAS DESTAQUE

- Nível de ruído (programa silêncio): 40 dB(A) re 1 pW
- Home Connect para controlo remoto

PROGRAMAS / FUNÇÕES

- Programa Favorito
- 4 Funções Especiais: Home Connect - Controlo remoto via WIFI, EfficientDry, PowerZone, SpeedPerfect+
- Programa de manutenção para limpeza da cuba
- Silence on demand (via app)

TECNOLOGIA E SENSORES

- AquaSensor, Sensor de carga
- Sistema de Controlo de Água
- Assistente de dosagem
- Motor EcoSilence Drive
- Identificação automática do tipo de detergente
- Sistema de filtragem com auto-limpeza ,tripartido
- Cubo em aço inoxidável

SISTEMA DE CESTOS

- Sistema de cestos MaxFlex
- ExtraClean - zona especial para copos com aspersores próprios no cesto superior, spinners signal red
- Gaveta Vario
- Rodas de fácil deslize no cesto superior
- Rodas de fácil deslize no cesto inferior e no 3º nível de carga
- Proteções antiderrapantes no cesto superior
- Cesto inferior com travão para evitar descarrilamento
- Cesto superior regulável em altura com RackMatic
- Suportes rebatíveis no cesto superior
- Suportes rebatíveis no cesto inferior (6x)
- Tabuleiro de suporte para chávenas no cesto superior (2x)
- Tabuleiros de suporte para chávenas no cesto inferior (2x)

FUNCIONAMENTO / MANUSEAMENTO

- Regulação TouchControl
- Painel de comandos com legendas em inglês
- Time Light
- Indicador de tempo restante
- Programação diferida até 24 horas

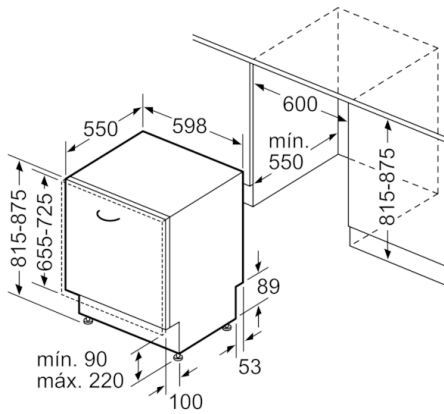
SEGURANÇA E ACESSÓRIOS

- AquaStop com garantia vitalícia contra danos provocados por eventuais fugas de água
- Sistema GlassProtect
- Funil para reabastecimento de sal de regeneração (incluído)
- Protecção contra vapores

MEDIDAS

- (AxLxP): 81.5 x 59.8 x 55 cm

**Serie | 6, Máquina de Lavar Loiça Totalmente Integrável, 60 cm
SMV6ECX93E**



Medidas em mm