

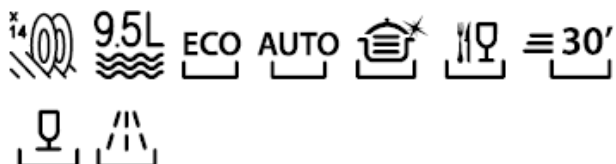
Modelo
FDW 614 D7P DOS D
117.0611.673
Encastre



Características

- **Nº Talheres: 14**
- **Nº Programas: 8**
- **Sistema de Abertura de Porta: Abertura de porta automática no final do ciclo de lavagem para melhor secagem**
- **Iluminação do chão para indicar que está em funcionamento**
- **Mutizone (Média carga)**
- **Início diferido: 1 - 12 h**
- **Cesto superior regulável em altura**
- **Display Digital**
- **Filtro Aço Inox + Autolimpeza**
- **Pés frontais ajustáveis em altura**
- **Opção pastilhas 3 -1**
- **Alarme sonoro de fim de ciclo**
- **Terceiro cesto**
- **Sistema : Aquastop**

D

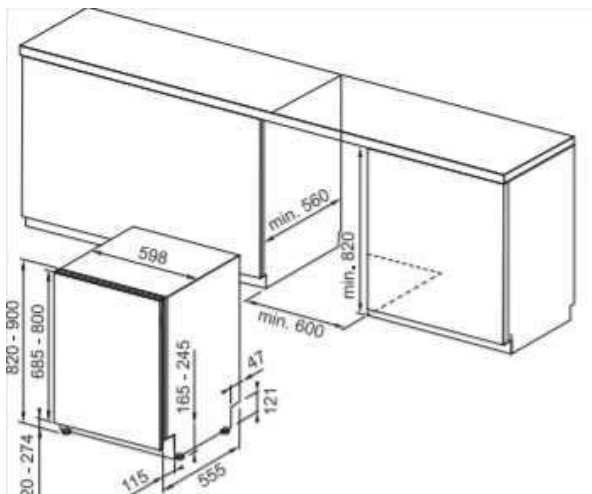


Programas:

- **Programas automáticos: Eco 50, Eco, Fast Wash, Fast Wash&Dry, Intensivo 65°, Pré Lavagem, Rápido, Desinfecção.**

Especificações técnicas

- **Eficiência energética: D**
- **Nível sonoro: 43 dBa**
- **Consumo de água (ciclo): 9,5 L**
- **Dimensões cm: 82 x 59.8 x 55.5**



FRANKE