



# Grupo filtrante HNU71311S

Inox 79 cm

EAN: 8690842259029



## Características generales

Grupo filtrante de 79 cm de ancho apto para mueble de cocina de 80cm

Eficiencia energética D

Máxima capacidad de extracción **415 m<sup>3</sup>/h**

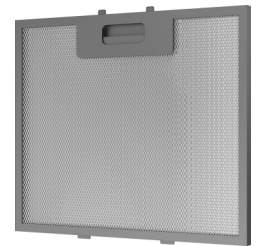
3 Niveles de potencia

1 Motor

## Filtros

Filtros casete metálico –lavable en el lavavajillas.

Modo de recirculación opcional. Este producto no incluye los 2 filtros de carbono necesarios para el modo recirculación.



## Dimensiones (Al x An x F)

Dimensiones del producto 23,8 x 79 x 31 cm

Dimensiones con embalaje 30,5 x 87,5 x 37 cm

Peso neto / con embalaje 7,9 / 9,4 kg

## Medidas instalación

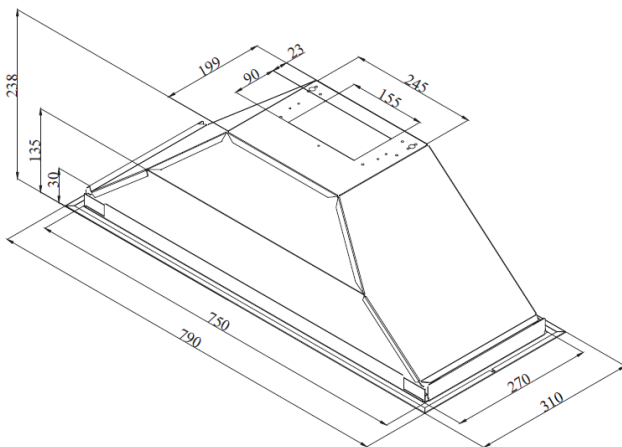
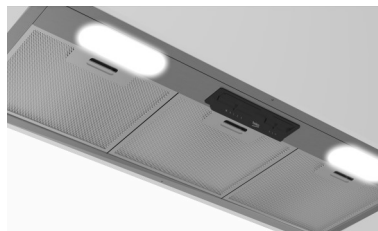
Kit de encastre incluido.

## Iluminación

Control mecánico slider

Iluminación LED

2 focos con potencia total de 3W



## Especificaciones Técnicas

Clasificación Energética **D**

Consuma energético anual **79kWh/año**

Eficiencia Fluidodinámica **E**

Eficiencia luminosa **D**

Eficiencia de filtración de grasa **C**

Emisión de potencia acústica en ventilación máxima **62 dB**

