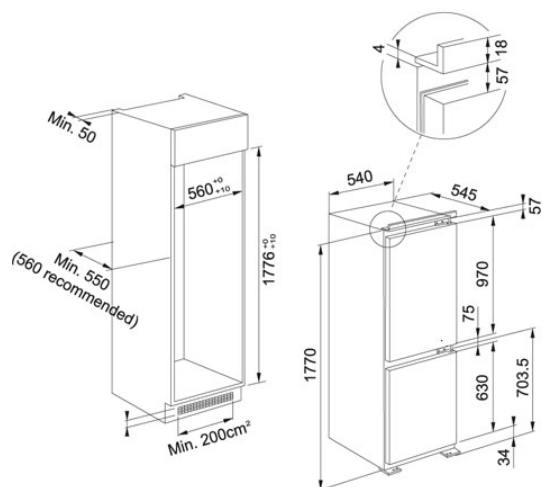


## Encastre | 118.0606.721


FAMÍLIA : Frigoríficos | TIPO DE INSTALAÇÃO : Encastre | SÉRIE : Encastre | MODELO : FCB 320 NE F



### INFORMAÇÃO TÉCNICA

Capacidade	286 lt
Capacidade total do Frigorífico	273 lt
Capacidade útil do Congelador	79 lt
Classe Energética	F
Classe Climática	N-ST
Prateleiras de vidro ajustáveis	4
Número de Cuvetes para ovos	1
Capacidade de Congelação	3.5 kg/24 h
Sistema de refrigeração do frigorífico	EasyFrost
Comando	Electrónico
Gavetas Congelador	3

### CARACTERÍSTICAS

-  Classe de eficiência energética F