

**Temperatura estável e refrigeração mais eficaz com DynamicAir**

O frigorífico DynamicAir mantém a temperatura estável em todo o frigorífico, o que é importante para preservar os alimentos. A ventoinha compacta circula o ar frio, para uma frescura consistente.

Frigorífico de uma porta de integrar de 177 x 54 x 54,7 cm, controlo eletrónico, display, luzes LED, Técnica de arraste, Classe A+ (Possível combinação com ZUNN18FS1)

Product Benefits & Features**Arrefecimento rápido e eficiente dos alimentos**

DynamicAir protege a qualidade dos alimentos, o que garante uma temperatura mais estável no frigorífico. A ventoinha permite a circulação de ar frio no interior do frigorífico, para um arrefecimento mais rápido e eficiente dos alimentos.

- Função Férias
- Indicador sonoro e luminoso de porta aberta
- Descongelação automática do frigorífico.
- Iluminação interior
- Instalação em calhas deslizantes

Funções nas pontas dos dedos

Com o controlo tátil eletrónico, está sempre informado sobre o que se passa no interior do seu frigorífico. Pode controlar facilmente as várias funções e regular as definições exatas do frigorífico com apenas um toque.

Gaveta totalmente extensível, abre por completo, para fácil acesso

A gaveta totalmente extensível abre por completo, sendo ideal para arrumar fruta ou vegetais maiores.

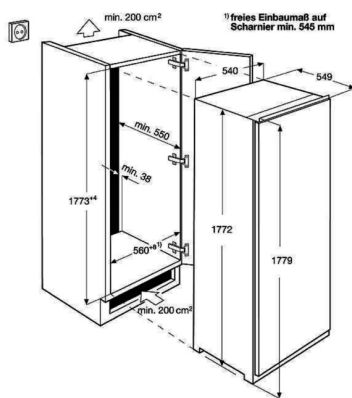
É fácil armazenar itens compridos em duas gavetas de vegetais de meia largura

Agora pode organizar as peças de fruta maiores e os vegetais mais compridos como quiser com as duas gavetas para vegetais de metade da largura.

Product Specification

Etiqueta energia - novo calc.	A
Consumo anual de energia, kWh	143
Capacidade de congelação, kg/24h	0
Autonomia por corte de energia, h	0
Cap. útil frigorífico, (L)	310
Classe climática	SN-N-ST
Dimensões de encastre (AxLxP), em mm	1780x560x550
Dimensões (AxLxP), em mm	1772x548x549
Cor	Branco
Ligação (W)	100
Voltagem, V	230-240
Comprimento do cabo, (m)	2.4
PNC	923 581 061
International colour (Icon)	White

AARE030D000010



PSGBRE180DE00002

