



Siemens
CM633GBW1
Forno compacto com micro-ondas

Anterior:

Seguinte:

Código EAN:
4242003671337

programa de vendas:

IQ700, Forno compacto integrável com função micro-ondas, 60 cm, Branco CM633GBW1

Tipo de forno /Modo de aquecimento:

- Forno compacto com micro-ondas com 6 modos de aquecimento: Ar quente 4D, Ar quente suave, Grelhar com ar circulante, Grelhar - grande quantidade, Grelhar - pouca quantidade, Preaquecer a loiça
- Funções adicionais com micro-ondas: micro-ondas solo, Forno combinado com micro-ondas - varioSpeed - até 50% de poupança de tempo
- Tecnologia Inverter
- Micro-ondas, potência máxima: 900 W; 5 níveis de potência (90 W,180 W,360 W,600 W,900 W)
- Intervalo de temperatura 30 °C - 275 °C
- Volume: 45 litros

Sistema de railes

Design:

- Comandos rotativos
- Cavidade interior em esmalte antracite

Limpeza:

Conforto:

- Visor TFT (2,8") - visor TFT com textos cores e teclas laterais tácteis
- Relógio eletrónico, com regulação da duração e fim de confeção
- Sugestão automática da temperatura para cada função Indicação da temperatura atual Controlo de aquecimento cookControl
- cookControl 14 programas automáticos
- Porta do forno com abertura rebatível, fecho, abertura suave da porta
- Puxador em inox
- cookControl: Programas automáticos
- Preaquecimento rápido automático
- Iluminação interior por LED
- Turbina de arrefecimento

Acessórios:

- 1 x Assadeira universal, 1 x Grelha

Segurança e ambiente:

- Porta com temperatura baixa
- Bloqueio de segurança para crianças Desligar automático de segurança do forno Indicador de calor residual Tecla de início/fim Interruptor contacto da porta

Informação técnica:

- Comprimento cabo elétrico: 150 cm
- Tensão nominal: 220 - 240 V
- Potência de ligação 3.6 kW

Medidas:

- Dimensões do aparelho (AxLxP): 455 x 594 x 548 mm
- Dimensões do nicho (AxLxP): 450-455 x 560-568 x 550 mm
- "Por favor consulte o esquema técnico de instalação"

Acessórios incluídos



Acessórios opcionais

- HZ625071 Tabuleiro para grelhados
- HZ532010 Tabuleiro com revestimento cerâmico
- HZ327000 Set pedra pizza e pá em madeira

Cores disponíveis

CM633GBS1:Inox

Technical data

Características

Tipo de forno microondas : Micro-ondas-Combi
Tipo de controlo : Electrónicos
Cor frontal do material : Branco
Dimensões do produto (mm) : 455 x 594 x 548
Dimensões da cavidade (mm) : 237.0 x 480 x 392.0
Comprimento do cabo de alimentação eléctrica (cm) : 150
Peso líquido (kg) : 35,433
Peso bruto (kg) : 37,7
Código EAN : 4242003671337

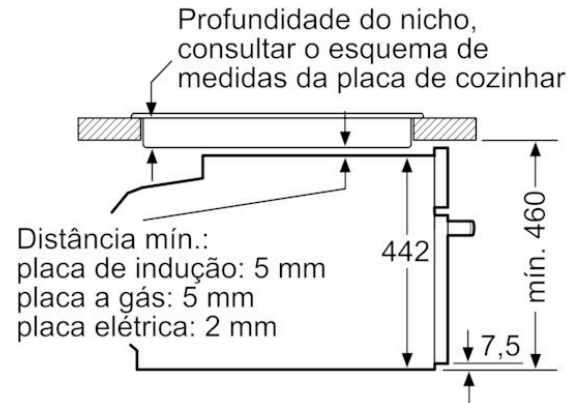
Características de consumo e ligação

Potência máxima (W) : 900
Potência (W) : 3600
Corrente (A) : 16
Voltagem (V) : 220-240
Frequência (Hz) : 60; 50
Tipo de ficha : Ficha Schuko/Gardy c/ terra

iQ700, Forno compacto integrável com função micro-ondas, 60 cm, Branco CM633GBW1



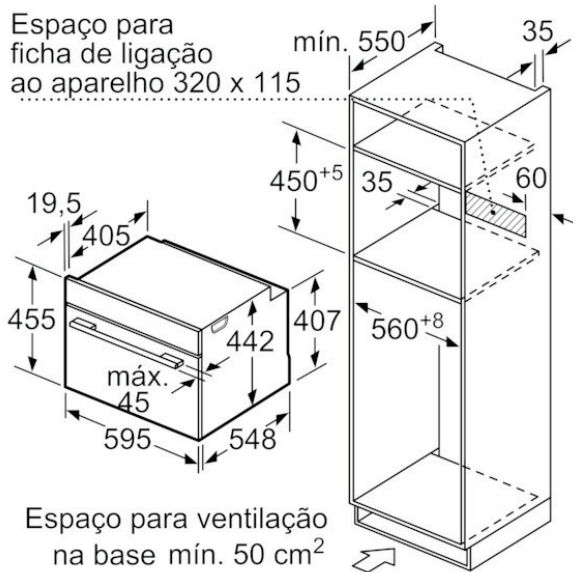
Instalação com uma placa de cozinhar.



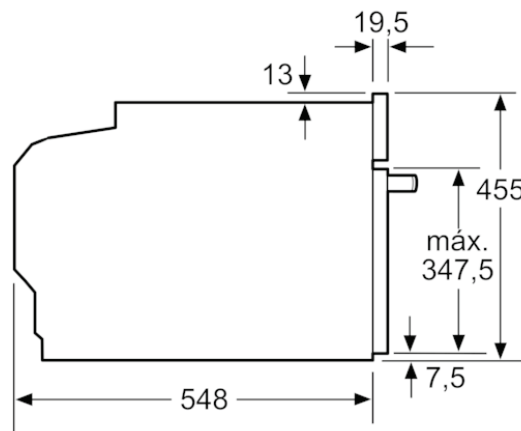
Medidas em mm

Se o aparelho compacto for instalado por baixo de uma placa de cozinhar, tem de ser observada a seguinte espessura da bancada (se necessário incl. estrutura inferior).

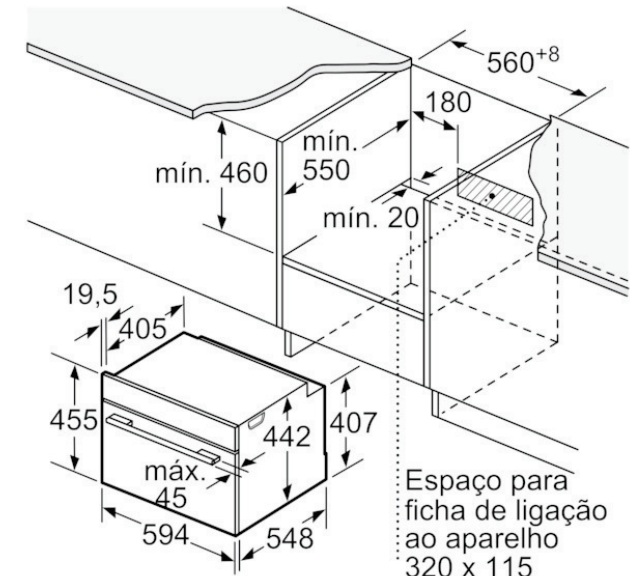
Tipo de placa	espessura mín. da bancada	
	saliente	plana à superfície
Placa de indução	42 mm	43 mm
Placa de indução de superfície integral	52 mm	53 mm
Placa a gás	32 mm	43 mm
Placa elétrica	32 mm	35 mm



Medidas em mm



Medidas em mm



Medidas em mm