

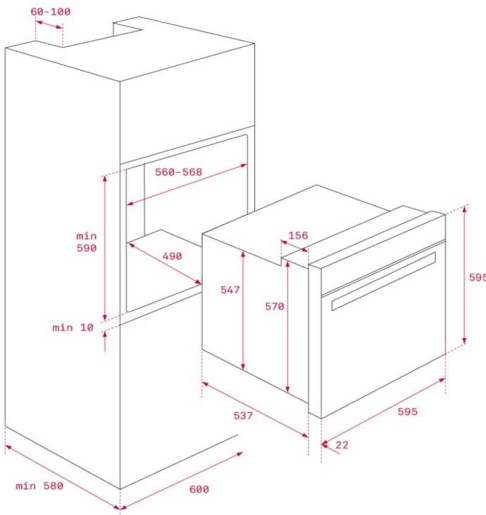
Características

Teka Hydroclean® ECO - Multifunções

- Suportes laterais cromados com 1 guia telescópica, 5 alturas de cozinhado
- 6 funções
- Sistema de limpeza Teka Hydroclean®
- Comandos em aço inoxidável com frente em cor preto
- Temporizador mecânico de fim de cozinhado
- Aquecimento rápido
- Bloqueio de segurança para crianças no painel de comandos
- Bandeja profunda esmaltada e grelha (c/ retenção de segurança)
- Iluminação superior
- Porta de vidro duplo, interior em vidro
- Ventilação dinâmica
- Saída de vapores pela parte superior da porta
- Capacidade: 70 litros
- Classificação energética A



Desenho encastre



Cor	Código	EAN
Preto	41560110	8421152148624

Dados Técnicos

Classificação energética	A
Potência máxima total	2.615
Resistência grill/maxigrill, W	1.400
Resistencia superior + inferior, W:	2.550
Resistência turbo, W	-
Motor ventilação de refrigeração, W	18

A Teka Portugal SA, declina toda a sua responsabilidade mediante eventuais alterações de produto, inexactidões devidas a erros de transcrição ou impressão.