



A



Siemens
LI97SA531
Exaustor telescópico

Anterior:
LI97SA530

Seguinte:

Código EAN:
4242003880272

programa de vendas:

iQ300, Exaustor telescópico, 90 cm, Metálico prateado LI97SA531

Informação geral

- Para instalar em armário de 60 ou 90 cm (necessário acessório especial para armário de 90 cm)
- Tecnologia super eficiente com motor iQdrive
- Capacidade de extração de acordo com a norma DIN/EN 61591 em modo de saída de ar no nível normal máximo: 397 m³/h, no nível intensivo: 729 m³/h
- Nível de ruído de acordo com as normas EN 60704-3 e EN 60704-2-13 em modo de saída de ar no nível normal máximo: 53 dB(A) re 1 pW, no nível intensivo: 69 dB(A) re 1 pW
- Nível de ruído de acordo com as normas EN 60704-3 e EN 60704-2-13 em modo de saída de ar no nível normal máximo: 53 dB (A) re 1 pW
- Possibilidade de instalação em modo de recirculação de ar (acessório opcional)
- Desempenho do produto com o módulo de recirculação Clean Air Plus (disponível como acessório): Capacidade de extração no nível normal máximo: 358 m³/h, no nível intensivo: 628 m³/h; Nível de ruído no nível normal máximo: 60 dB(A) re 1 pW, no nível intensivo: 71 dB(A) re 1 pW

Modo de funcionamento

- Controlo teclas (3 + 1 nível intensivo)
- Nível intensivo com redução automática para o nível 2 após 6 minutos

Conforto

- Ativação automática do aparelho com abertura e fecho da gaveta
- Ventilação com desligar automático após 10 minutos
- Filtro inox de fácil limpeza
- Iluminação através de 3 focos LED de 1,5W
- Temperatura / aparência da cor da lâmpada: 3500 K
- Intensidade iluminação: 355 lux

Classe de Eficiência Energética

- Classe de eficiência energética: A numa escala de classes de eficiência energética de A+++ até D*
- Consumo anual de energia: 38.1 kWh/ano*
- Classe de eficiência de dinâmica dos fluidos: B*
- Classe de eficiência de iluminação: A*
- Classe de eficiência de filtragem de gorduras: B*
- Ruído MIN./MAX. no nível normal: 41/53 dB*

Informação técnica

- Sistema de instalação fácil
- Medidas do nicho (AxLxP): 385 x 524 x 290 mm
- Medidas do aparelho (AxLxP): 426 x 898 x 290 mm
- O funcionamento em modo de recirculação apenas é possível com a instalação do módulo de recirculação (consulte os acessórios disponíveis)
- Diâmetro da conduta Ø 150 mm (Ø 120 mm incluído)
- Comprimento do cabo elétrico: 1.75 m
- Potência de ligação: 146 W

Acessórios incluídos

Acessórios opcionais

Cores disponíveis

Technical data

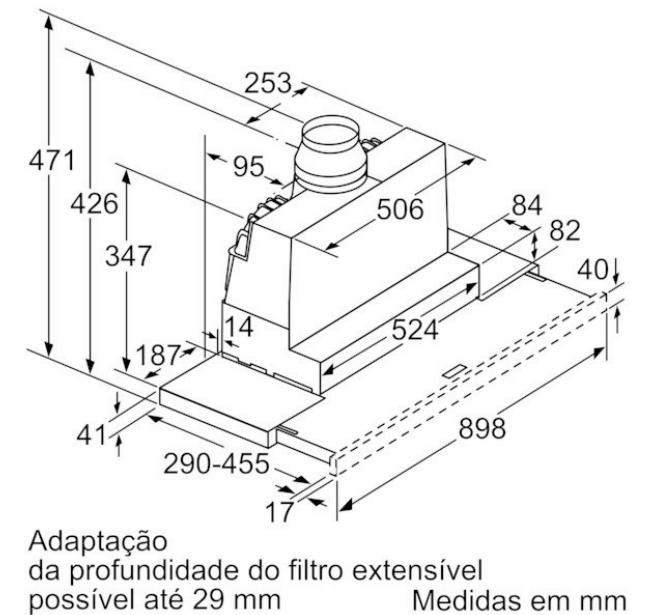
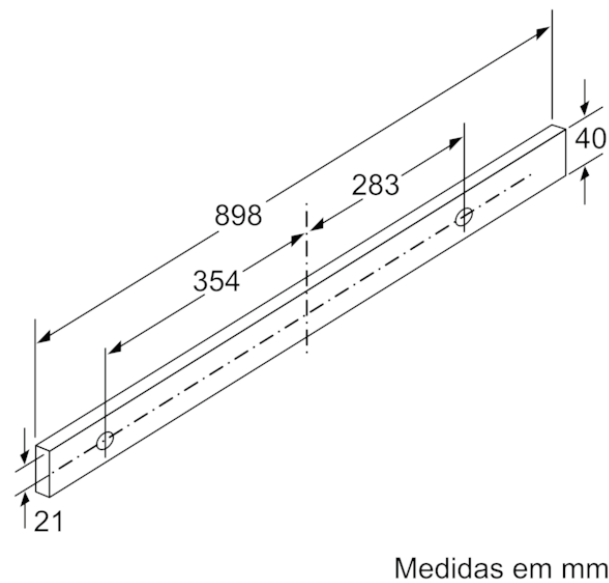
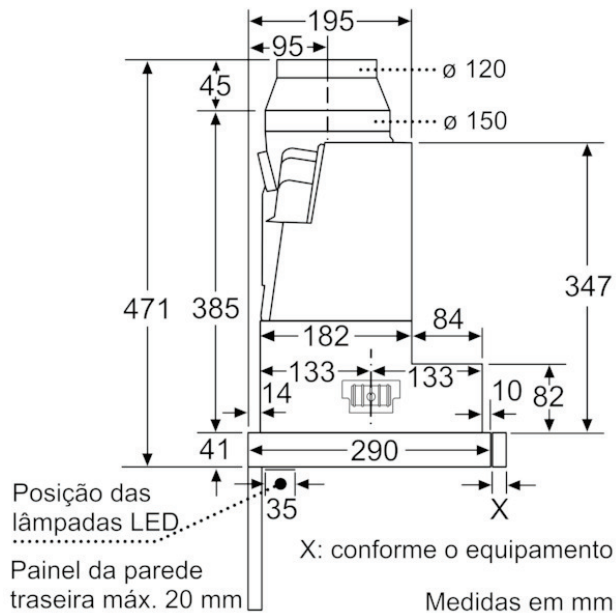
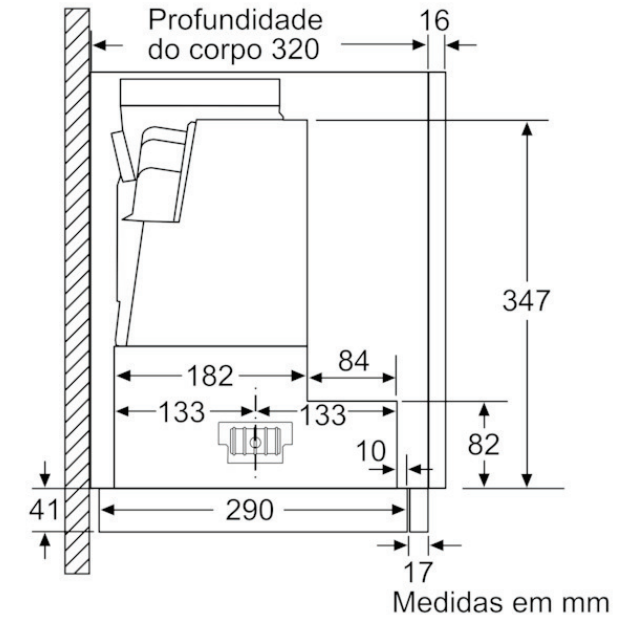
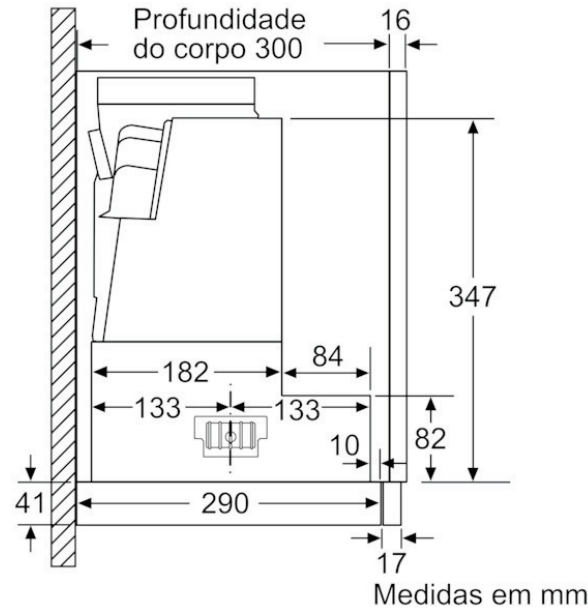
Características

Tipologia : Puxar fora
Certificados de aprovação : CE, VDE
Comprimento do cabo de alimentação eléctrica (cm) : 175
Medidas do nicho para instalação(mm) : 385mm x 524.0mm x 290mm
Distân. min. até disco electr. : 430
Distân.min.até queimador gás : 650
Peso líquido (kg) : 13,127
Tipo de controlo : Electrónicos
Capacidade máxima em exaustão (m3/h) : 397
Recirculação de saída na posição reforçada : 476.0
Extracção de ar na posição reforçada : 729
Número de luzes : 3
Nível de ruído (dB(A)) : 53
Diâmetro da saída de ar : 120 / 150
Material do filtro de gordura : Aço Inoxidável lavável
Código EAN : 4242003880272

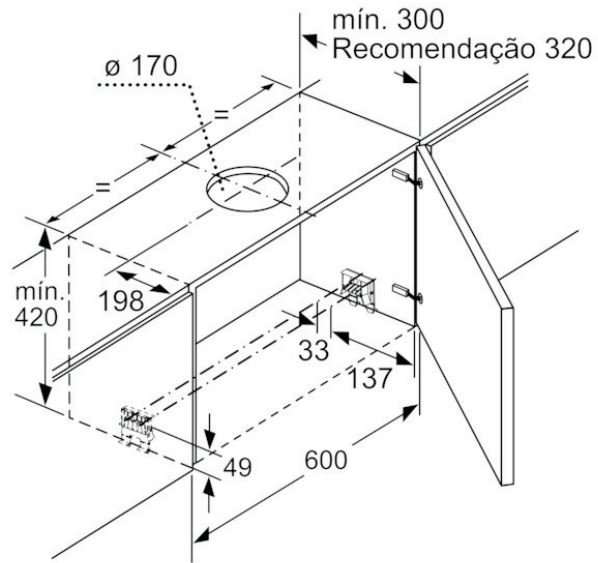
Características de consumo e ligação

Potência (W) : 146
Corrente (A) : 10
Voltagem (V) : 220-240
Frequência (Hz) : 50; 60
Tipo de ficha : Ficha Schuko/Gardy c/ terra
Tipo de instalação : Encastre

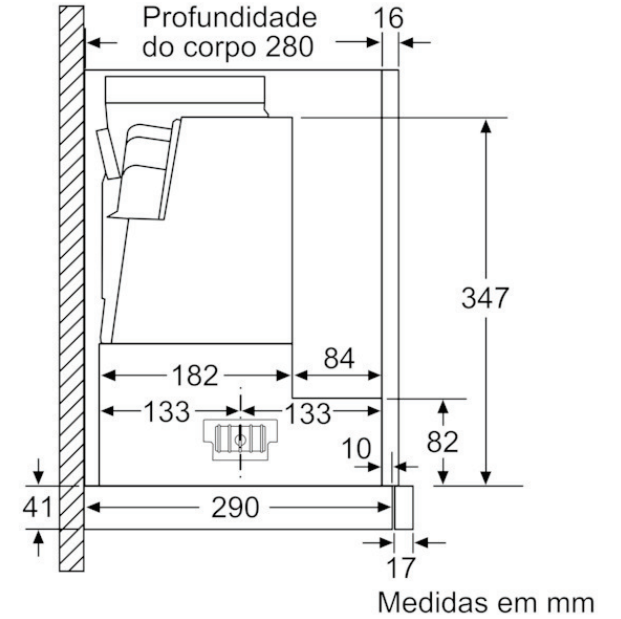
iQ300, Exaustor telescópico, 90 cm, Metálico prateado
LI97SA531



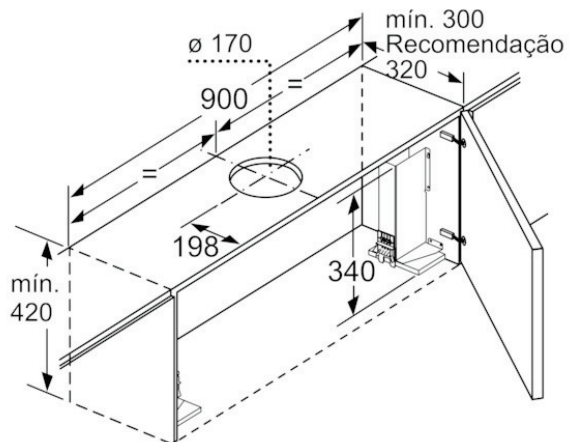
iQ300, Exaustor telescópico, 90 cm, Metálico prateado
LI97SA531



Medidas em mm



Medidas em mm



No caso de instalação do exaustor plano de 90 cm num armário superior com 90 cm de largura, é necessário um kit de instalação. Os dois suportes de instalação são aparafusados no móvel, à esquerda e à direita. Instalação de acordo com a matriz.

Medidas em mm