



# BOSCH



A



Bosch  
HBG5780S6  
forno

Anterior:

Seguinte:

Código EAN:  
4242005173501

programa de vendas:

**Serie | 6, Forno integrável, 60 cm, Inox  
HBG5780S6**

- Home Connect: controlo remoto através da app

**Tipo de forno /Modo de aquecimento:**

- forno com 9 modos de aquecimento: Ar quente 3D, Calor superior/ inferior, Grelhar com ar quente, Grelhar-grande quantidade, Função Pizza, Assar lentamente, Descongelar, Manter quente, Ar quente suave
- Amplitude de temperatura 30 °C - 275 °C

- Volume: 71 litros

**Sistema de railes**

- Raile telescópico independente para colocar em qualquer nível do forno

**Limpeza:**

- Limpeza automática pirolítica com 3 níveis: Eco, Normal e Plus

**Conforto:**

- Visor LCD (branco)
- Relógio electrónico com hora, alarme, programação do tempo de início e fim de cozedura
- Sugestão automática da temperatura para cada função Controlo da evolução do aquecimento Modo sabático Início automático AutoPilot
- AutoPilot 30 programas automáticos
- Porta do forno com abertura rebatível, SoftClose - fecho compensado da porta, SoftOpen - abertura da porta amortizada
- Aquecimento rápido automático
- Iluminação interior em halogéneo
- Turbina de arrefecimento

**Acessórios:**

- 1 x Tabuleiro esmaltado, 1 x Grelha, 1 x Assadeira universal

**Segurança e ambiente:**

- Bloqueio electrónico da porta Bloqueio de segurança Desligar automático Indicação de calor residual Interruptor contacto da porta
- Temperatura máxima no vidro da porta: 30 °C (Medição do centro da porta após 1 hora de funcionamento do forno, a 180°C no tipo de aquecimento calor superior/ inferior).

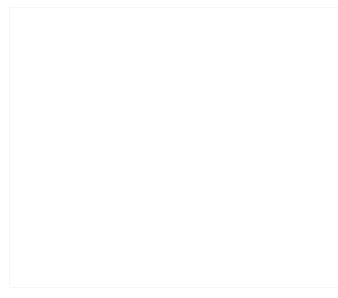
**Medidas:**

- Dimensões do aparelho (AxLxP): 595 x 594 x 548 mm
- Dimensões do nicho (AxLxP): 585-595 x 560-568 x 550 mm
- "Por favor consulte o esquema técnico de instalação"

**Informação técnica:**

- Classe de eficiência energética: A (numa escala de classes de eficiência energética de A+++ até D)\* Consumo de energia por ciclo na função de aquecimento convencional: 0.99 kWh Número de cavidades: 1 Fonte de energia: elétrica Volume da cavidade: 71 litros \* de acordo com o REGULAMENTO DELEGADO (UE) N.º 65/2014
- Tensão nominal: 220 - 240 V
- Potência de ligação 3.6 kW

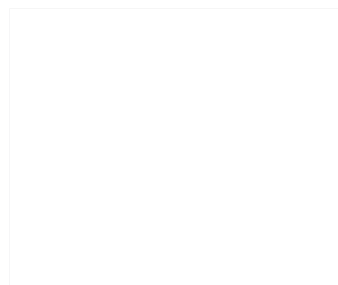
**Acessórios incluídos**



**Acessórios opcionais**

- HEZ327000
- HEZ532010 Tabuleiro com revestimento antiaderente
- HEZ538000 1 raile telescópico independente

**Cores disponíveis**



**Technical data**

**Características**

Cor frontal do material : Inox  
 Tipo de construção : Encastrar  
 Sistema de limpeza incluído : Pirolítico  
 Medidas do nicho para instalação(mm) : 585-595 x 560-568 x 550  
 Dimensões do produto (mm) : 595 x 594 x 548  
 Dimensões do produto embalado : 675 x 690 x 660  
 Material do painel de controlo : Inox  
 Material da porta : Vidro  
 Peso líquido (kg) : 38,148  
 Volume útil (da cavidade) - cavidade 1 : 71  
 Método de cozedura : Ar quente, Ar quente suave, Calor superior/inferior, Descongelamento, Estufar lentamente, Fase para pizzas, Grelhador com circ. de ar, Grelhador de grande superfície, Manter quente  
 Material da cavidade : Other  
 Controlo de temperatura : Electrónicos  
 Quantidade de luzes interiores : 1  
 Certificados de aprovação : CE, VDE  
 Comprimento do cabo de alimentação eléctrica (cm) : 120  
 Código EAN : 4242005173501

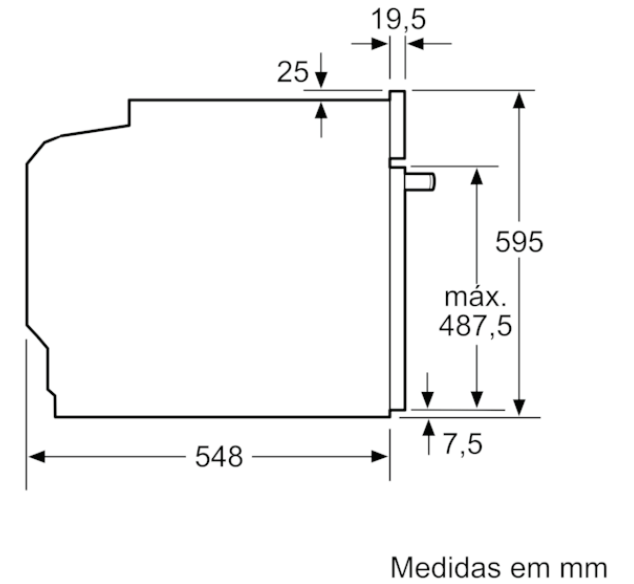
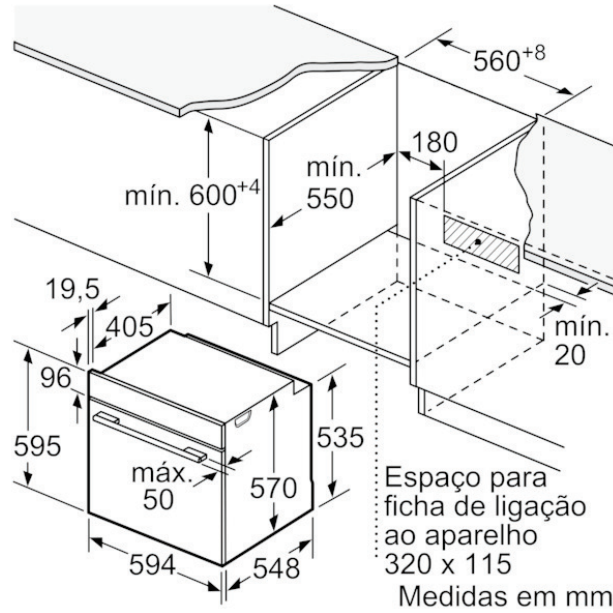
**Características de consumo e ligação**

Número de cavidades - (2010/30/CE) : 1  
 Classe de eficiência energética : A  
 Energy consumption per cycle conventional (2010/30/EC) : 0,99  
 Energy consumption per cycle forced air convection (2010/30/EC) : 0,81  
 Índice de Eficiência Energética (2010/30/EC) : 95,3  
 Potência (W) : 3600  
 Corrente (A) : 16  
 Voltagem (V) : 220-240  
 Frequência (Hz) : 50; 60  
 Tipo de ficha : Ficha Schuko/Gardy c/ terra



# BOSCH

Serie | 6, Forno integrável, 60 cm, Inox  
HBG5780S6



Instalação com uma placa de cozinhar.

