

## DPE4941M Exaustor



### Design discreto de integrar

Integrado nos móveis de cozinha sobre a placa, este discreto exaustor só é visível quando em uso. Pode ser suavemente puxado para fora para ativar o extrator enquanto cozinha, e empurrado para trás, voltando ao seu lugar, quando inativo.



### Desfrute da iluminação de longa duração

Desfrute dos benefícios da iluminação LED. Clara e brilhante, ilumina a zona onde cozinha de forma ideal e, além disso, é de longa duração e eficiente energeticamente.

### CONFIGURAÇÕES DA CHAMINÉ. À SUA MANEIRA

Controlos eletrónicos inovadores tornam mais conveniente a regulação das funções da chaminé. Desde modificar a velocidade de extração até ajustar a iluminação, tudo contribui para que tenha o controlo completo do processo culinário.

### Mais benefícios:

- O potente motor ajuda a limpar o ar da cozinha de forma mais rápida
- Um exaustor de design pull-out que se integra perfeitamente no móvel quando dobrado

#### Características:

- Níveis de potencia: 3
- Potência de exaustão, nível máximo/mínimo: / m<sup>3</sup>/h
- Ruído, nível máximo/mínimo: / dB(A)
- Controlo por teclas
- Funcionamento opcional com recirculação de ar com filtro de carvão activo (acessório opcional)
- Filtros: Alumínio , 3
- 2 lâmpadas de LED

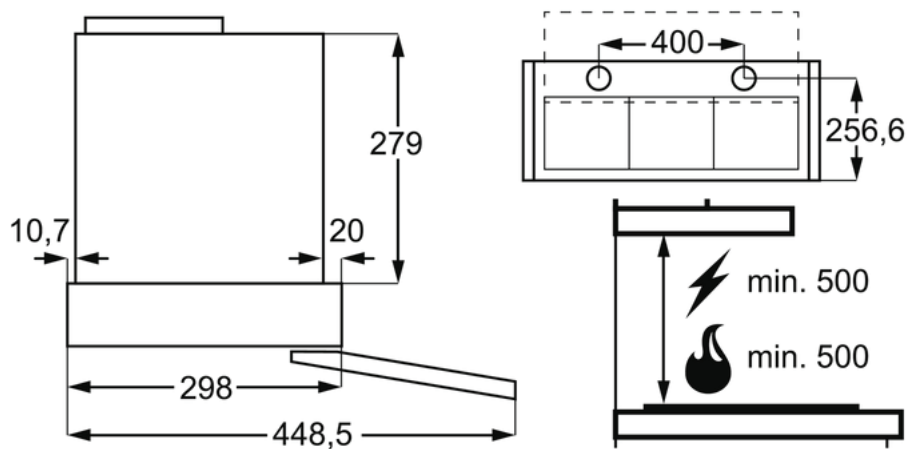
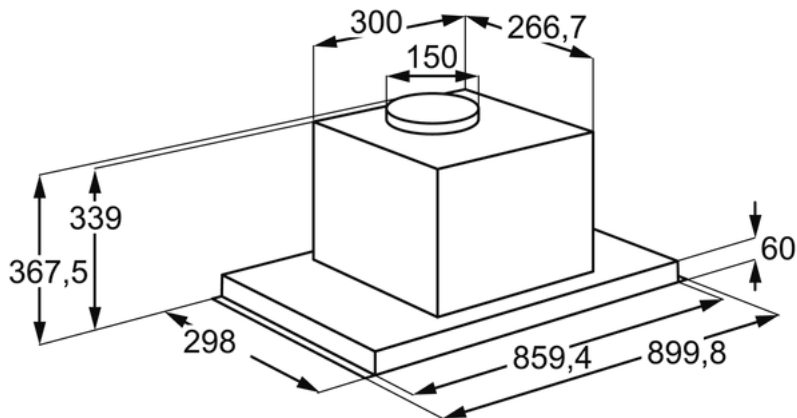
#### Especificações técnicas:

- Modelo : DPE4941M
- Código de Produto (PNC) : 942 022 113
- EAN : 7332543656660
- Cor principal : Inox
- Potência máxima de exaustão : 600
- Potência mínima de exaustão : 250
- Classe de eficiência energética : C
- Altura do Corpo : 60
- Altura máxima : 339
- Largura, mm : 861
- Profundidade, mm : 298
- Comprimento do cabo, (m) : 1.66
- Ficha : Schuko
- Cor : INOX
- International colour (Icon) : Stainless Steel

#### Descrição do produto:

## DPE4941M Exaustor

PSGBCH180DE00021



PSGBCH180DE0001Z

