

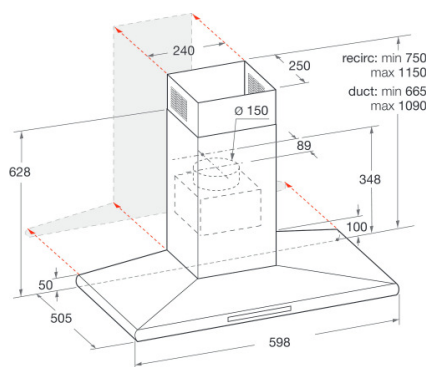
# HHC 6.7F LT X

12NC: F095038

Código EAN: 8007842950380

Hotpoint

ARISTON



## DANE OGÓLNE

Grupo de produto	Exaustor
Cor/Material do corpo	Inox
Material do corpo	Stainless steel / glass
Cor/Material da chaminé	-
Material da chaminé	-
Tipologia	Exaustor Decorativo
Tipo de instalação	Montado na parede
Tipo de controlo	Electrónicos
Tipo de definição de controlo e de indicadores	-
Opções do painel dianteiro	-
Localização do motor	Motor integrado no corpo do exaustor
Modo funcionamento	Convertível
Classificação da ligação	255
Corrente	1,1
Voltagem	220-240
Frequência	50
Comprimento do cabo de alimentação eléctrica	150
Tipo de ficha	No
Chimney height (mm)	-
Altura do produto, sem chaminé	0
Altura do produto	1150
Largura do produto	600
Profundidade	505
Altura mínima de instalação	0
Largura mínima de instalação	0
Profundidade de instalação	0
Peso líquido	14,9

## DETALHES TÉCNICOS

Aparelho de controlo manual	Touch control
Aparelho de controlo automático	-
Número de motores	1
Potência total dos motores	250
Número de definições de velocidade	4
Boost presence	Yes
Saída máxima de ar de saída	713
Extracção de ar na posição reforçada	713
Saída máxima do ar de recirculação	0
Recirculação de saída na posição reforçada	0
Tipo de Controlo Luminoso	Ligar/desligar
Número de luzes	2
Tipo de lâmpadas usadas	LED
Potência total das lâmpadas	5
Diâmetro da saída de ar	150
Válvula de fluxo de ar sem retorno	Sim
Material do filtro de gordura	Alumínio lavável
Filtro de odores	Sim

## PERFORMANCES

Potência acústica à velocidade mín. (2010/30/UE)	35
Potência acústica à velocidade máx. (2010/30/UE)	60
Nível de ruído com posição aumentar	72