

BI WMHG 81284 EU

12NC: 869991586380

Código EAN: 8050147586389

Hotpoint

ARISTON

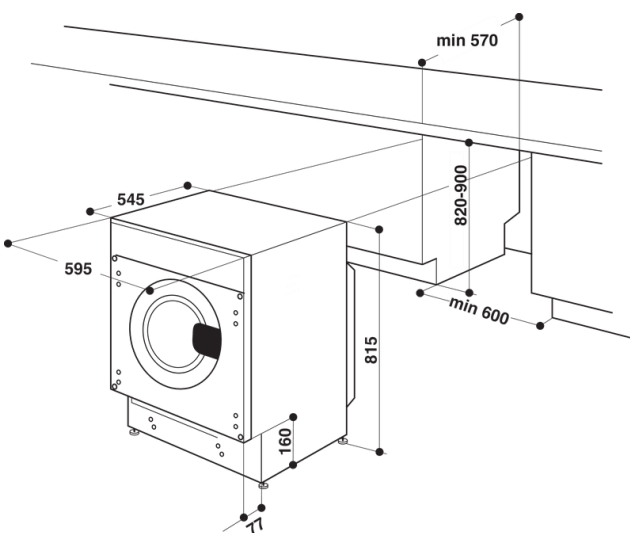


DANE OGÓLNE

Grupo de produto	Máquinas de lavar
Tipo de construção	Encastre
Tipo de instalação	Encastre
Tampo amovível	Não
Tipo de carregamento	Carregamento frontal
Cor principal do produto	White
Classificação da ligação	1850
Corrente	10
Voltagem	220-240
Frequência	50
Comprimento do cabo de alimentação eléctrica	120
Tipo de ficha	Schuko
Altura do produto	820
Largura do produto	595
Profundidade	545
Peso líquido	66.5

DETALHES TÉCNICOS

Programas automáticos	Sim
Opções da velocidade de centrifugação	Variável
Ignorar centrifugação	Sim
Medição do peso	-
Reconhecimento do tipo de têxtil	Não
Reconhecimento do grau de sujidade	Não
Controlo de espuma	Sim
Controlo de equilíbrio	Sim
Tipo de sistema de protecção de água	Não
Opção lavagem com água fria	Não
Indicador de progressão do programa	DISPLAY
Indicador digital de contagem decrescente	Não
Opções de início retardado	Contínuo
Tempo máx. de início retardado	0
Material da cuba	Plástico
Volume do tambor	58
Entrada de água quente e fria?	Não



PERFORMANCES

Classe de eficiência energética (Regulamento (UE) 2017/1369)	C
Consumo ponderado de energia em kWh por 100 ciclos de lavagem do programa eco 40-60 (UE 2017/1369)	63
Classe de eficiência de secagem por centrifugação do programa eco 40-60 (UE 2017/1369)	B
A velocidade de centrifugação em rpm do programa eco 40-60 à capacidade nominal (UE 2017/1369)	1151
Capacidade máxima em kg (UE 2017/1369)	8,0
O consumo de água do programa eco em litros por ciclo (UE 2017/1369)	48
Consumo de energia em kWh por kg por ciclo do programa eco 40-60 (UE 2017/1369)	0,625
Consumo potência em modo stand-by (UE 2017/1369)	0,50
Consumo potência em modo desligado (UE 2017/1369)	0,50
Weighted remaining moisture content (D) (EU 2017/1369)	53,0
A recolher dados. Aguarde alguns segundos e depois tente cortar e copiar novamente.	3:30
Emissão de ruído aéreo (UE 2017/1369)	69
Classe de emissão de ruído aéreo (UE 2017/1369)	A