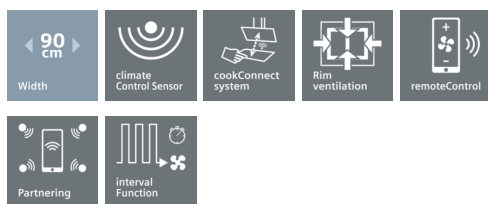


## iQ500, Exaustor de teto, 90 cm, Branco LR96CBS20



B



O exaustor de teto compacto surpreende com a sua elevada potência de extração, design intemporal e está sempre ao seu dispor através do controlo por voz.

- ✓ Tecnologia iQDrive: potente, eficiente e silenciosa.
- ✓ Sensor climateControl com o sistema cookConnect: deteta o valor e os odores e ajusta automaticamente a potência de extração.
- ✓ Home Connect: aceda e controle o seu exaustor, a qualquer momento e em qualquer lugar.
- ✓ Parceiros conectados: criatividade sem limites.
- ✓ Nível intensivo com redução automática: para uma performance mais intensa.
- ✓ Iluminação LED: para uma visão clara da zona da placa.

### Equipamento interior

#### Technical data

Certificados de aprovação : CE, VDE  
 Comprimento do cabo de alimentação eléctrica (cm) : 130  
 Medidas do nicho para instalação(mm) : 189mm x 886.0mm x 485mm  
 Distân. min. até disco eléct. : 650  
 Distân.min.até queimador gás : 650  
 Peso líquido (kg) : 24,214  
 Tipo de controlo : Electrónicos  
 Número de velocidades : 3 fases + 2 intensivo  
 Extração máxima de ar de saída : 434  
 Recirculação de saída na posição reforçada : 574.0  
 Extração de ar na posição reforçada : 734  
 Número de luzes : 4  
 Nível de ruído (dB(A) re 1 pW) : 61  
 Diâmetro da saída de ar : 150  
 Material do filtro de gordura : Aço Inoxidável lavável  
 Código EAN : 4242003862933  
 Classificação da ligação (W) : 204  
 Voltagem (V) : 220-240  
 Frequência (Hz) : 50; 60  
 Tipo de ficha : Ficha Schuko/Gardy c/ terra  
 Tipo de instalação : Ilha



4 242003 862933

## iQ500, Exaustor de teto, 90 cm, Branco LR96CBS20

### Equipamento interior

#### Informação geral:

- Para instalar em cozinha tipo ilha
- Tecnologia super eficiente com motor iQdrive
- Capacidade de extração de acordo com a norma DIN/EN 61591 em modo de saída de ar no nível normal máximo: 434 m<sup>3</sup>/h; no nível intensivo: 734 m<sup>3</sup>/h
- Nível de ruído de acordo com as normas EN 60704-3 e EN 60704-2-13 em modo de saída de ar no nível normal máximo: 61 dB(A) re 1 pW, no nível intensivo: 72 dB(A) re 1 pW
- Possibilidade de instalação em modo de recirculação de ar (acessório opcional)
- Capacidade de extração com o módulo de recirculação de ar no nível normal máximo: 336 m<sup>3</sup>/h, nível intensivo: 574 m<sup>3</sup>/h
- Nível de ruído em modo de recirculação de ar no nível normal máximo: 61 dB(A) re 1 pW, no nível intensivo: 74 dB(A) re 1 pW
- Função Silêncio: disponível através da app Home Connect.
- Controlo remoto com infravermelhos
- 3 + 2 níveis intensivos
- Nível intensivo com redução automática para o nível 2 após 6 minutos
- Aparelho completamente automático
- Remote Monitoring and Control disponível apenas para eletrodomésticos conectáveis e em países onde o serviço está disponível. Acesso através do smartphone ou tablet.
- A função Home Connect pode ser alargada e utilizada com várias aplicações de parceiros externos (parcerias)
- Sistema cookConnect (controlo da chaminé através da placa)

#### Conforto:

- Sensor climateControl
- Ventilação com desligar automático após 10 minutos
- Função Intervalo: disponível através da app Home Connect.
- Aspiração perimetral
- Protecção do filtro em vidro
- Filtro metálico, lavável na máquina de lavar loiça
- Indicador de saturação do filtro metálico ou filtro de carvão
- Iluminação LED por detrás do vidro
- Temperatura / aparência da cor da lâmpada: 3500 K
- Intensidade iluminação: 726 lux
- Função dimmer - regulação da intensidade da iluminação
- Função softLight - iluminação gradual ao ligar e desligar a luz
- Interior blindado: fácil limpeza.

#### Classe de Eficiência Energética:

- Classe de eficiência energética: B numa escala de classes de eficiência energética de A+++ até D\*
- Consumo anual de energia: 35.1 kWh/ano\*
- Classe de eficiência de dinâmica dos fluidos: A\*
- Classe de eficiência de iluminação: A\*
- Classe de eficiência de filtragem de gorduras: E\*
- Ruído MIN./MAX. no nível normal: 47/61 dB\*

#### Informação técnica:

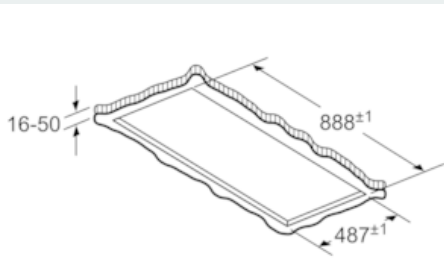
- Exaustor de teto compacto (para instalação em estruturas com até 20cm de altura)
- Caixa do motor roda 360° - possibilidade de saída de ar nos 4 lados
- Medidas do nicho (AxLxP): 189 x 886 x 485 mm
- Medidas do aparelho (AxLxP): 189 x 900 x 500 mm

- Para funcionamento em modo de recirculação de ar é necessário adquirir o módulo de recirculação (ver acessórios)
- Diâmetro da conduta Ø 150 mm (Ø 150 mm incluído)
- Comprimento do cabo elétrico: 1.3 m
- Potência de ligação: 204 W

\* de acordo com o REGULAMENTO DELEGADO (UE) N.º 65/2014

## iQ500, Exaustor de teto, 90 cm, Branco LR96CBS20

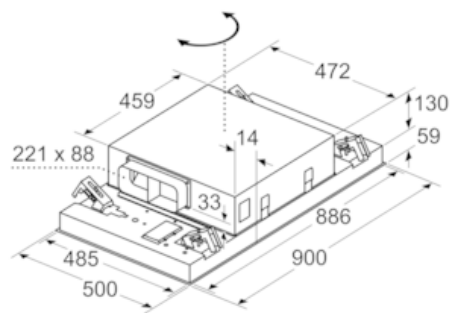
### Desenhos à escala



Não monte diretamente na placa de gesso cartonado ou materiais leves semelhantes do teto suspenso. É necessária uma subestrutura adequada, que esteja bem fixa ao teto de concreto.

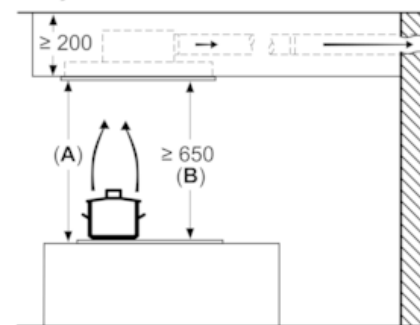
Medidas em mm

Medidas em mm



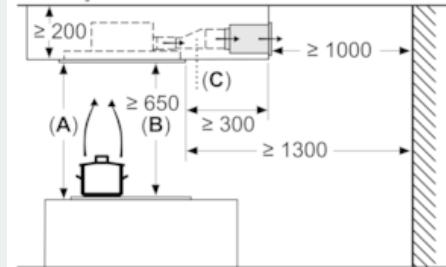
A saída do ventilador pode ser rodada nas quatro direções possíveis

Medidas em mm  
Extração



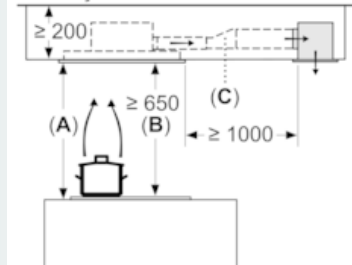
A: Desempenho ideal 700-1500  
B: A partir da aresta superior da grelha

Medidas em mm  
Circulação de ar



A: Desempenho ideal 700-1500  
B: A partir da aresta superior da grelha  
C: Peça de ligação (de um conduta retangular para uma conduta redonda). Não incluído no volume de fornecimento.

Medidas em mm  
Circulação de ar



A: Desempenho ideal 700-1500  
B: A partir da aresta superior da grelha  
C: Peça de ligação (de um conduta retangular para uma conduta redonda). Não incluído no volume de fornecimento.