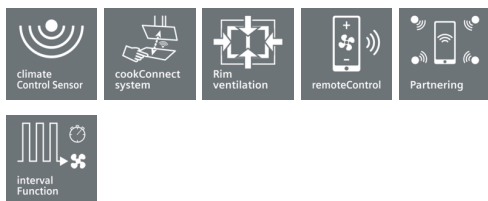


iQ500, Exaustor de teto, 120 cm, Branco LR26CBS20

B



O exaustor de teto compacto surpreende com a sua elevada potência de extração, design intemporal e está sempre ao seu dispor através do controlo por voz.

- ✓ Tecnologia iQDrive: potente, eficiente e silenciosa.
- ✓ Sensor climateControl com o sistema cookConnect: deteta o valor e os odores e ajusta automaticamente a potência de extração.
- ✓ Home Connect: aceda e controle o seu exaustor, a qualquer momento e em qualquer lugar.
- ✓ Parceiros conectados: criatividade sem limites.
- ✓ Iluminação LED: para uma visão clara da zona da placa.
- ✓ Nível intensivo com redução automática: para uma performance mais intensa.

Equipamento interior

Technical data

Certificados de aprovação : CE, VDE
 Comprimento do cabo de alimentação eléctrica (cm) : 130
 Medidas do nicho para instalação(mm) : 189mm x 1186.0mm x 485mm
 Distân. min. até disco eléct. : 650
 Distân.min.até queimador gás : 650
 Peso líquido (kg) : 28,446
 Tipo de controlo : Electrónicos
 Número de velocidades : 3 fases + 2 intensivo
 Extração máxima de ar de saída : 434
 Recirculação de saída na posição reforçada : 574.0
 Extração de ar na posição reforçada : 734
 Número de luzes : 4
 Nível de ruído (dB(A) re 1 pW) : 61
 Diâmetro da saída de ar : 150
 Material do filtro de gordura : Aço Inoxidável lavável
 Código EAN : 4242003862940
 Classificação da ligação (W) : 204
 Voltagem (V) : 220-240
 Frequência (Hz) : 50; 60
 Tipo de ficha : Ficha Schuko/Gardy c/ terra
 Tipo de instalação : Ilha



4 242003 862940

iQ500, Exaustor de teto, 120 cm, Branco LR26CBS20

Equipamento interior

Informação geral:

- Para instalar em cozinha tipo ilha
- Tecnologia super eficiente com motor iQdrive
- Capacidade de extração de acordo com a norma DIN/EN 61591 em modo de saída de ar no nível normal máximo: 434 m³/h; no nível intensivo: 734 m³/h
- Nível de ruído de acordo com as normas EN 60704-3 e EN 60704-2-13 em modo de saída de ar no nível normal máximo: 61 dB(A) re 1 pW, no nível intensivo: 72 dB(A) re 1 pW
- Possibilidade de instalação em modo de recirculação de ar (acessório opcional)
- Capacidade de extração com o módulo de recirculação de ar no nível normal máximo: 336 m³/h, nível intensivo: 574 m³/h
- Nível de ruído em modo de recirculação de ar no nível normal máximo: 61 dB(A) re 1 pW, no nível intensivo: 74 dB(A) re 1 pW
- Função Silêncio: disponível através da app Home Connect.
- Controlo remoto com infravermelhos
- 3 + 2 níveis intensivos
- Aparelho completamente automático
- Remote Monitoring and Control disponível apenas para eletrodomésticos conectáveis e em países onde o serviço está disponível. Acesso através do smartphone ou tablet.
- A função Home Connect pode ser alargada e utilizada com várias aplicações de parceiros externos (parcerias)
- Sistema cookConnect (controlo da chaminé através da placa)

Conforto:

- Sensor climateControl
- Ventilação com desligar automático após 10 minutos
- Função Intervalo: disponível através da app Home Connect.
- Aspiração perimetral
- Protecção do filtro em vidro
- Filtro metálico, lavável na máquina de lavar loiça
- Moldura interior em aço inox de fácil limpeza
- Indicador de saturação do filtro metálico ou filtro de carvão
- Iluminação LED por detrás do vidro
- Temperatura / aparência da cor da lâmpada: 3500 K
- Intensidade iluminação: 772 lux
- Função dimmer - regulação da intensidade da iluminação
- Função softLight - iluminação gradual ao ligar e desligar a luz

Ambiente e Segurança:

- Classe de eficiência energética: B numa escala de classes de eficiência energética de A+++ até D*
- Consumo anual de energia: 35.1 kWh/ano*
- Classe de eficiência de dinâmica dos fluidos: A*
- Classe de eficiência de iluminação: A*
- Classe de eficiência de filtragem de gorduras: E*
- Ruído MIN./MAX. no nível normal: 47/61 dB*

Informação técnica:

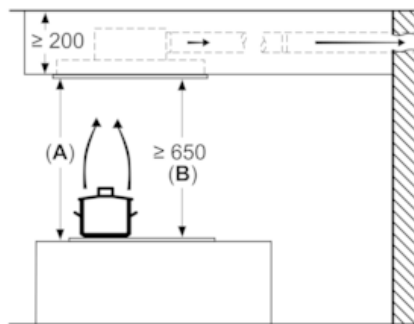
- Exaustor de teto compacto (para instalação em estruturas com até 20cm de altura)
- Caixa do motor roda 360° - possibilidade de saída de ar nos 4 lados
- Medidas do nicho (AxLxP): 189 x 1186 x 485 mm
- Medidas do aparelho (LxP): 1200 x 500 mm
- Para funcionamento em modo de recirculação de ar é necessário adquirir o módulo de recirculação (ver acessórios)

- Diâmetro da conduta ø 150 mm
- Comprimento do cabo elétrico: 1.3 m
- Potência de ligação: 204 W

iQ500, Exaustor de teto, 120 cm, Branco LR26CBS20

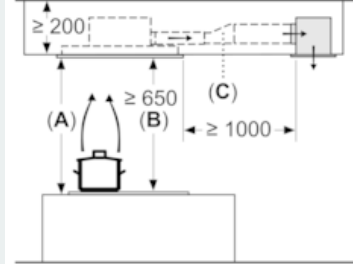
Desenhos à escala

Medidas em mm
Extração

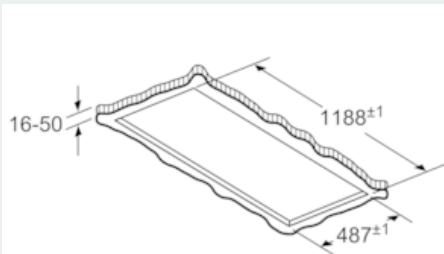


A: Desempenho ideal 700-1500
B: A partir da aresta superior da grelha

Medidas em mm
Circulação de ar



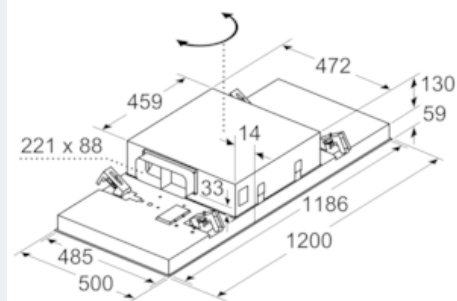
A: Desempenho ideal 700-1500
B: A partir da aresta superior da grelha
C: Peça de ligação (de um conduta retangular para uma conduta redonda). Não incluído no volume de fornecimento.



Não monte diretamente na placa de gesso cartonado ou materiais leves semelhantes do teto suspenso. É necessária uma subestrutura adequada, que esteja bem fixa ao teto de betão.

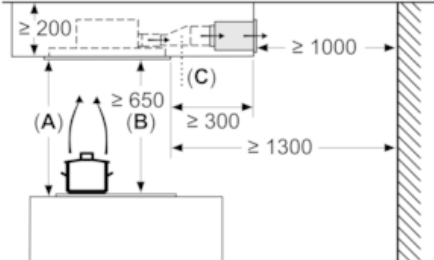
Medidas em mm

Medidas em mm



A saída do ventilador pode ser rodada nas quatro direções possíveis

Medidas em mm
Circulação de ar



A: Desempenho ideal 700-1500
B: A partir da aresta superior da grelha
C: Peça de ligação (de um conduta retangular para uma conduta redonda). Não incluído no volume de fornecimento.