

Serie | 6, Exaustor de teto, 90 cm,
Inox
DRC96AQ50

B



O exaustor de teto compacto: a solução perfeita para cozinhas com conceito aberto.

- **EcoSilence Drive:** o nosso motor altamente eficiente poupa na energia, não na performance.
- **Silêncio:** a máxima capacidade de extração com o mínimo ruído.
- **Home Connect:** eletrodomésticos com conectividade inteligente para facilitar as tarefas diárias.
- **Conexão placa-exaustor:** controle o seu exaustor através da sua placa.
- **Iluminação LED:** máxima eficiência energética.
- **Nível de potência intensivo:** elimina os odores de forma rápida e efetiva.
- No modo de saída de ar, o ar é limpo pelo filtro de gorduras e conduzido ao exterior, assegurando uma óptima qualidade do ar na sua cozinha.
- Os filtros de gordura retêm a maior quantidade da gordura e das partículas presentes no ar, garantindo desta forma a máxima eficácia no desempenho do exaustor.
- **Interior de fácil limpeza:** cabos e parafusos ocultos juntamente com cantos arredondos para uma fácil limpeza.
- Assistência técnica inteligente.
- **EcoSilence Drive:** o nosso motor altamente eficiente poupa na energia, não na performance.
- **Silêncio:** a máxima capacidade de extração com o mínimo ruído.
- **Home Connect:** eletrodomésticos com conectividade inteligente para facilitar as tarefas diárias.

Technical data

Certificados de aprovação :	CE, VDE
Comprimento do cabo de alimentação eléctrica (cm) :	130
Medidas do nicho para instalação(mm) :	189mm x 886.0mm x 485mm
Distân. min. até disco electr. :	650
Distân.min.até queimador gás :	650
Peso líquido (kg) :	21,740
Tipo de controlo :	Electrónicos
Número de velocidades :	3 fases + 2 intensivo
Max. extração de ar (m ³ /h) :	434
Recirculação de saída na posição reforçada :	574.0
Extracção de ar na posição reforçada :	734
Número de luzes :	4
Nível de ruído (dB(A) re 1 pW) :	61
Diâmetro da saída de ar :	150
Material do filtro de gordura :	Aço Inoxidável lavável
Código EAN :	4242005174416
Potência (W) :	204
Voltagem (V) :	220-240
Frequência (Hz) :	50; 60
Tipo de ficha :	Ficha Schuko/Gardy c/ terra
Tipo de instalação :	Ilha



4 242005 174416

Serie | 6, Exaustor de teto, 90 cm, Inox DRC96AQ50

O exaustor de teto compacto: a solução perfeita para cozinhas com conceito aberto.

Modo de funcionamento e desempenho:

- Para instalar sob a zona de cozedura
- Tecnologia super eficiente com motor EcoSilence Drive
- Capacidade de extração de acordo com a norma DIN/EN 61591 em modo de saída de ar no nível normal máximo: 434 m³/h,; no nível intensivo: 734 m³/h
- Nível de ruído de acordo com as normas EN 60704-3 e EN 60704-2-13 em modo de saída de ar no nível normal máximo: 61 dB(A) re 1 pW, no nível intensivo: 72 dB(A) re 1 pW
- Possibilidade de funcionamento em recirculação de ar
- Capacidade de extração com o módulo de recirculação de ar no nível normal máximo: 336 m³/h, nível intensivo: 574 m³/h
- Nível de ruído em modo de recirculação de ar no nível normal máximo: 61 dB(A) re 1 pW, no nível intensivo: 74 dB(A) re 1 pW

Conforto:

- Controlo eletrónico através de comando
- 3 + 2 níveis intensivos
- Ventilação com desligar automático após 10 minutos
- Indicação do grau de saturação do filtro metálico e de carvão activo
- Iluminação através de 4 focos LED de 3W
- Intensidade iluminação: 659 lux
- Temperatura / aparência da cor da lâmpada: 3500 K
- Função Dimmer - regulação da intensidade da iluminação
- Função Softlight - iluminação gradual ao ligar e desligar a luz
- Interior blindado: fácil limpeza.
- Aspiração perimetral
- Protecção do filtro em inox
- Moldura interior em aço inox de fácil limpeza
- Filtro metálico, lavável na máquina de lavar loiça
- Home Connect disponível apenas para eletrodomésticos conectáveis e em países onde o serviço está disponível. Acesso através do smartphone ou tablet.
- Controlo através da placa (apenas com placas com essa função)
- Função Silêncio: disponível através da app Home Connect.
- Função Intervalo: disponível através da app Home Connect.
- Função Controlo de Voz: possível através de um assistente de voz (apenas em países onde este serviço está disponível)
- A função Home Connect pode ser alargada e utilizada com várias aplicações de parceiros externos (parcerias)

Ambiente e Segurança:

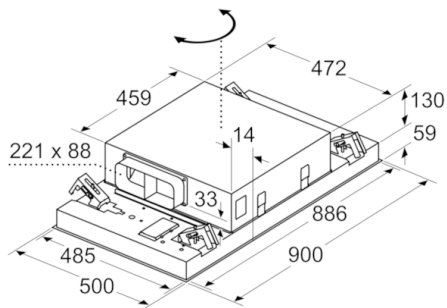
- Classe de eficiência energética: B numa escala de classes de eficiência energética de A+++ até D*
- Consumo anual de energia: 35.1 kWh/ano*
- Classe de eficiência de dinâmica dos fluidos: A*
- Classe de eficiência de iluminação: A*
- Classe de eficiência de filtragem de gorduras: E*
- Ruído MIN./MAX. no nível normal: 47/61 dB*

Medidas (mm):

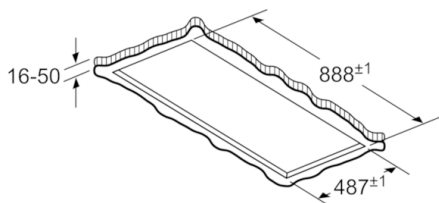
- Exaustor de teto compacto (para instalação em estruturas com até 20cm de altura)
- Caixa do motor roda 360° - possibilidade de saída de ar nos 4 lados
- Medidas do nicho (AxLxP): 189 x 886 x 485 mm
- Medidas do aparelho (LxP): 900 x 500 mm
- Para utilização em modo de recirculação é necessário adquirir o módulo para recirculação (acessório)
- Diâmetro da conduta \varnothing 150 mm
- Potência de ligação: 204 W
- Comprimento do cabo elétrico: 1.3 m

Serie | 6, Exaustor de teto, 90 cm, Inox DRC96AQ50

Medidas em mm



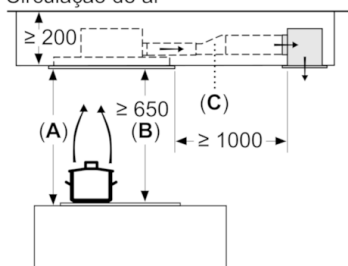
A saída do ventilador pode ser rodada nas quatro direções possíveis



Não monte diretamente na placa de gesso cartonado ou materiais leves semelhantes do teto suspenso. É necessária uma subestrutura adequada, que esteja bem fixa ao teto de betão.

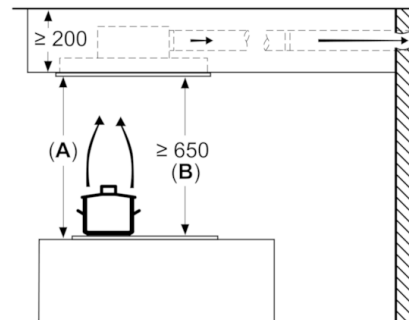
Medidas em mm

Medidas em mm
Circulação de ar



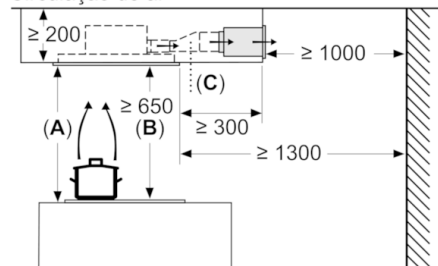
A: Desempenho ideal 700-1500
B: A partir da aresta superior da grelha
C: Peça de ligação (de um conduta retangular para uma conduta redonda). Não incluído no volume de fornecimento.

Medidas em mm
Extração



A: Desempenho ideal 700-1500
B: A partir da aresta superior da grelha

Medidas em mm
Circulação de ar



A: Desempenho ideal 700-1500
B: A partir da aresta superior da grelha
C: Peça de ligação (de um conduta retangular para uma conduta redonda). Não incluído no volume de fornecimento.