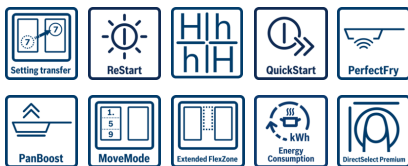
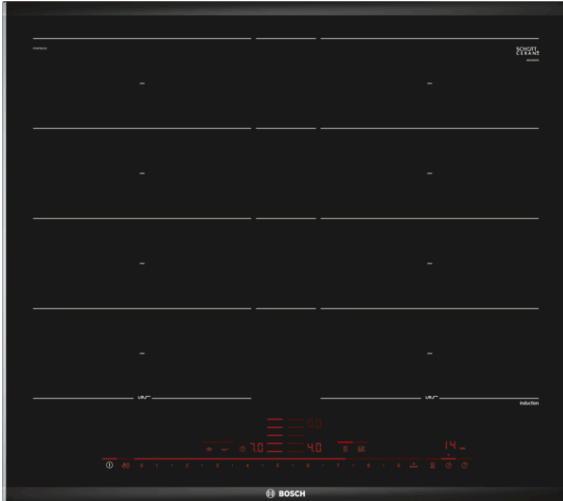


Serie | 8, Placa de indução, 60 cm, PXY675DC1E



Acessórios opcionais

HEZ390011 : Assadeira (FlexInduction/CombiInduction)
 HEZ390012 : Cesto para cozer a vapor na assadeira
 HEZ390090 : Wok (placas de indução)
 HEZ390512 : Teppan Yaki (FlexInduction)
 HEZ390522 : Grelhador (FlexInduction)
 HEZ394301 : Friso de união (Comfort Design)
 HEZ9SE030 : Conjunto de painéis

A placa de indução com PerfectFry: resultados perfeitos graças ao controlo automático da temperatura.

- **FlexInduction Premium:** flexibilidade sem limites.
- **PerfectFry:** um sensor automático com 5 níveis de potência para alimentos com um dourado perfeito.
- **DirectSelect Premium:** uma seleção fácil e direta das zonas, das potências e das funções desejadas.
- **MoveMode:** 3 níveis de temperatura pré-definidos.
- **PowerTransfer:** transferência automática de configurações.
- **Comfort Design:** design elegante com dois perfis laterais finos em inox e acabamento biselado à frente.
- **Indução:** rapidez, precisão, segurança, limpeza fácil e baixo consumo energético.
- **PowerBoost:** até 50% mais potência para um aquecimento rápido.
- **PanBoost:** aqueça frigideiras ainda mais rápido.
- **QuickStart:** começa imediatamente e seleccione com nível pretendido.
- **ReStart:** a placa desliga-se automaticamente quando algo entorna e guarda as configurações seleccionadas.
- **Temporizador com função desligar automático:** desliga a zona de cozedura após o tempo programado terminar.
- **Bloqueio de segurança para crianças:** bloqueia o painel de controlo para prevenir eventuais alterações acidentais.
- **Indicação do consumo de energia:** mostra a energia consumida no final do processo de confeção.
- Placas de indução com 17 níveis de potência
- Deteção de recipiente
- **FlexInduction Premium:** flexibilidade sem limites.
- **PerfectFry:** um sensor automático com 5 níveis de potência para alimentos com um dourado perfeito.
- **DirectSelect Premium:** uma seleção fácil e direta das zonas, das potências e das funções desejadas.
- **MoveMode:** 3 níveis de temperatura pré-definidos.
- **PowerTransfer:** transferência automática de configurações.

Technical data

Nome/família do produto :	Disco/queimador vitrocerâmica
Tipo de construção :	Encastrar
Fonte de energia :	Eletricidade
Secção de planos de cozedura/tampos apenas para aparelhos independentes :	4
Medidas do nicho para instalação(mm) :	51 x 560-560 x 490-500
Largura :	606
Dimensões do produto (mm) :	51 x 606 x 527
Dimensões do produto embalado :	126 x 753 x 603
Peso líquido (kg) :	16,051
Peso bruto (kg) :	17,3
Indicador de calor residual :	Separado
Localização do painel de controlo :	Parte frontal da placa
Material de superfície básico :	Vidro
Cor da superfície :	Preto
Certificados de aprovação :	AENOR, CE
Comprimento do cabo de alimentação eléctrica (cm) :	110
Código EAN :	4242002848945
Classificação da ligação eléctrica (W) :	7400
Voltagem (V) :	220-240
Frequência (Hz) :	60; 50



4 242002 848945

Serie | 8, Placa de indução, 60 cm, PXY675DC1E

A placa de indução com PerfectFry: resultados perfeitos graças ao controlo automático da temperatura.

Design

- Comfort Design
- Pode ser combinada com placas com o mesmo design

Equipamento profissional

- Sensor PerfectFry com 5 níveis de temperatura
- Função MoveMode: 3 níveis de potência pré-selecionados
- Função PowerTransfer

Rapidez

- Função PowerBoost em todas as zonas
- Função PanBoost (Frigideira)

Conforto

- 4 zonas de indução
- 2 FlexZones (com zona alargada)
- Controlo DirectSelect Premium
- Visor digital
- Programação do tempo de cozedura para todas as zonas c/
função desligar
- Função ReStart
- Função QuickStart

Potência e Dimensões

- Zonas de cozedura de indução: 1 zona de Ø 230 mm, 2.2 kW (potência máx. 3.7 kW); 1 zona de 380 mm x 230 mm, 3.3 kW (potência máx. 3.7 kW) ou 2 zonas de Ø 190 mm, 2.2 kW (potência máx. 3.7 kW)
- 17 níveis de potência

Ambiente e Segurança

- Indicador de calor residual para cada zona com 2 níveis
- Interruptor principal
- Detecção do recipiente Limitação da potência da placa
Desligar de segurança Bloqueio de segurança para crianças
Função Limpeza: bloqueio temporal dos comandos
- Indicação do consumo de energia no visor (des/activável)

Medidas (mm):

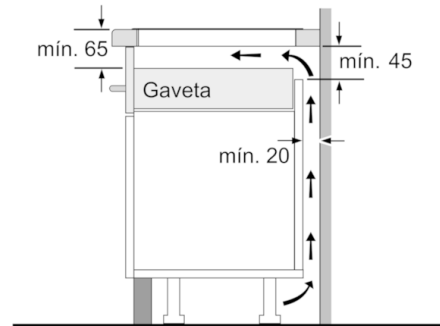
- Medidas do nicho (AxLxP): 51 x 560 x 490 mm
- Medidas do aparelho (AxLxP): 51 mm x 606 x 527 mm
- Espessura mínima da bancada: 30 mm
- Potência de ligação: 7.4 kW
- Comprimento do cabo de ligação: 110 cm
- Cabo de ligação incluído

**Serie | 8, Placa de indução, 60 cm,
PXY675DC1E**

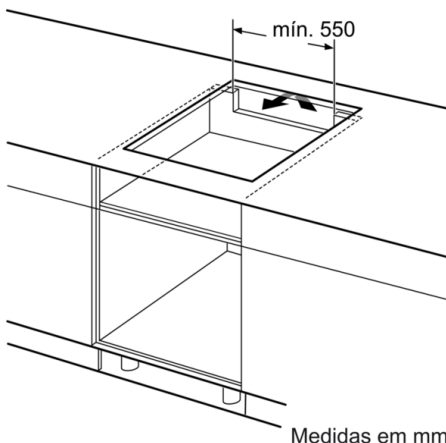


① É necessário prever um espaço para ventilação.

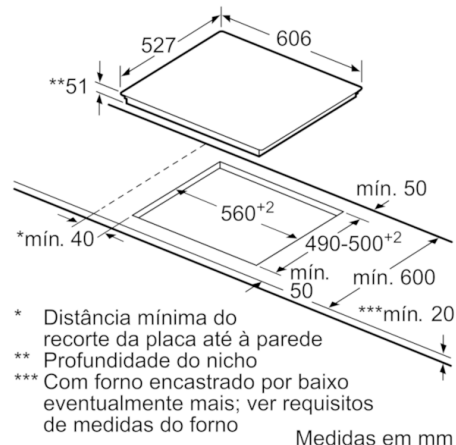
Medidas em mm



Medidas em mm



Medidas em mm



* Distância mínima do recorte da placa até à parede
 ** Profundidade do nicho
 *** Com forno encastrado por baixo eventualmente mais; ver requisitos de medidas do forno

Medidas em mm