

Chaminé com design integrado, 60 cm, Inox  
3BD866MX



### **3BD866MX**

- Classe de eficiência energética: A numa escala de classes de eficiência energética de A+++ até D\*
- Controlo rotativo
- Iluminação LED 2.5W
- 3 níveis de potência
- Capacidade de extração de acordo com a norma DIN/EN 61591 em modo de saída de ar no nível normal máximo: 620 m<sup>3</sup>/h
- Nível de ruído de acordo com as normas EN 60704-3 e EN 60704-2-13 em modo de saída de ar no nível normal máximo: 70 dB (A).
- Porta de vidro ajustável para uma extração adicional de vapor
- Filtros metálicos com aro de alumínio
- Válvula anti-retorno incluída
- Permite funcionamento em recirculação

#### **Acessórios opcionais**

**DWZ01B0U0** Mód. rec. standard

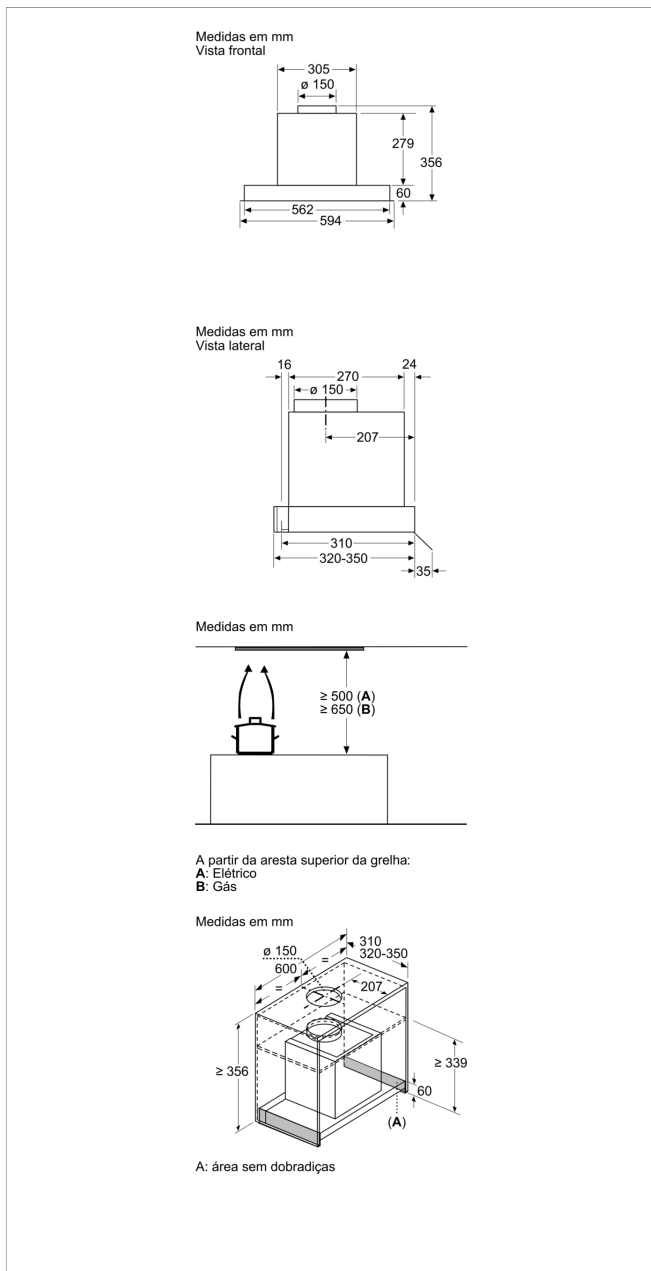
**DWZ11T1D1** Mód. rec. regenerável externo

**DWZ11X1C6** Mód. rec. CleanAirPlus externo

#### **Acessórios incluídos**

**4242006287665**

## Chaminé com design integrado, 60 cm, Inox 3BD866MX



### Características

**Tipologia:** Built-in/Built-under

**Certificados de aprovação:** CE

**Comprimento do cabo de alimentação eléctrica:** 150 cm

**Medidas do nicho para instalação:** 356mm x 562.0mm x 310mm mm

**Altura do produto, sem chaminé:** 60 mm

**Distân. min. até disco electr.:** 500 mm

**Distân.min.até queimador gás:** 650 mm

**Peso líquido:** 5,3 kg

**Tipo de controlo:** Mecânicos

**Número de velocidades:** 3

**Extracção máxima de ar de saída:** 620 m<sup>3</sup>/h

**Saída máxima do ar de recirculação:** 594 m<sup>3</sup>/h

**Número de luzes:** 2

**Nível de ruído:** 70 dB(A) re 1 pW

**Diâmetro da saída de ar:** 150 mm

**Material do filtro de gordura:** Alumínio lavável

**Código EAN:** 4242006287665

**Classificação da ligação:** 255 W

**Voltagem:** 220-240 V

**Frequência:** 50; 60 Hz

**Tipo de instalação:** Encastre

### Características de consumo e ligação

2022-02-08