

Máquina de Secar Roupa, Bomba de Calor, 9 kg
3SB198BP



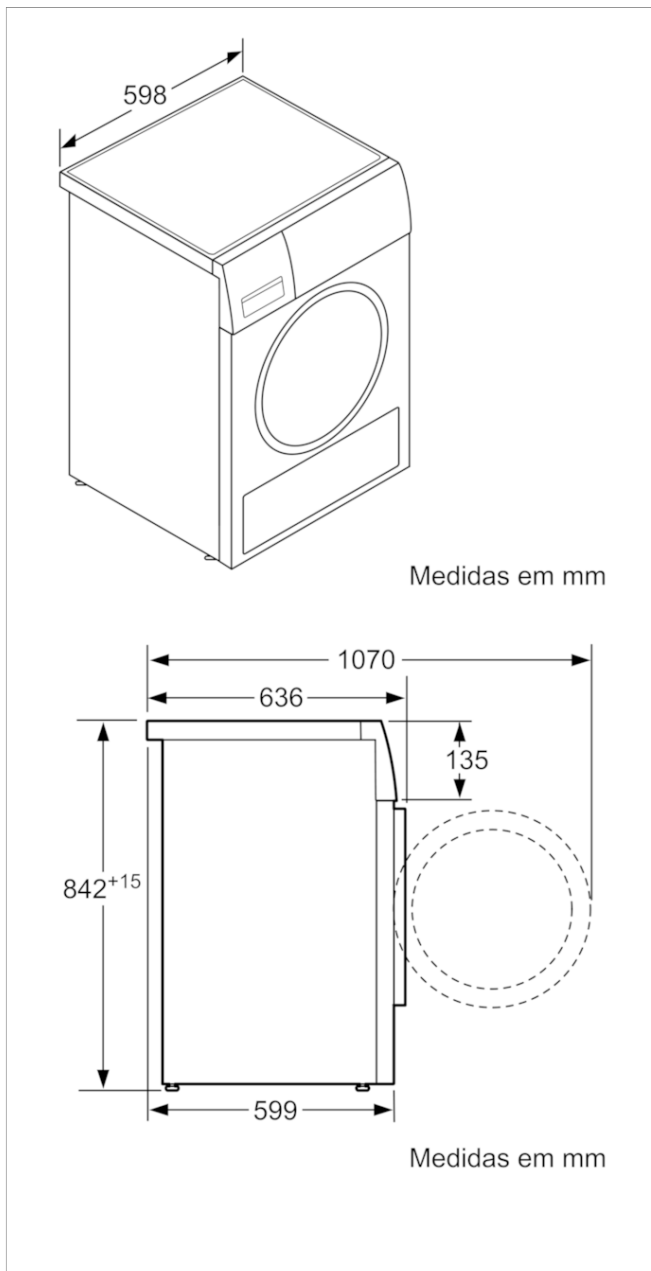
3SB198BP

- Classe de eficiência energética: A++
- Totalmente electrónico
- Condensador com autolimpeza
- Capacidade de carga: 9 kg
- Display para indicação do tempo residual 24 h, programação de fim diferido e estado do programa
- Indicação electrónica do tempo restante, estado programa e fim diferido Regulação de fim diferido até 24 horas.24
- Programas especiais: Camisas, acabamento para lãs, mix, microfibras, toalhas, programa temporizado quente, programa temporizado frio, Lingerie, Super Rápido 40min., Camisas
- Teclas Touch-Control: Delicado, Sinal Sonoro, menos ferro
- Função pausa + carga: para abrir porta durante o ciclo de secagem.
- Tambor Softcare: Tambor de aço inoxidável tambor de grande volume com superfície elíptica e pás assimétricas
- Fase anti-rugas no final do programa (60 min)
- Possibilidade de ligação direta ao esgoto
- Inclui Kit de ligação ao esgoto para secadores de condensação
- Pode ser colocado sob bancadas com 85 cm de altura
- Consumo de energia anual: 259. 0 kWh
- Potência sonora na fase de secagem: 65 dB(A) re 1pW
- Paineis laterais com design anti-vibração

Acessórios incluídos

4242006294236

Máquina de Secar Roupa, Bomba de Calor, 9 kg
3SB198BP



Características

Tipo de construção: Livre instalação
Tampo amovível: Não
Abertura da porta: Abertura à direita
Comprimento do cabo de alimentação eléctrica (cm): 145,0
Altura sem tampo (mm): 842
Dimensões do produto (mm): 842 x 598 x 599
Peso líquido (kg): 55,010
Gás fluorado com efeito estufa: Não
Tipo de agente de frio: R290
Dispositivo hermeticamente fechado: Sim
Quantidade de gases fluorados (kg): 0,149
A quantidade expressa em equivalente de CO2 (t): 0,000
Código EAN: 4242006294236

Características de consumo e ligação

Classificação da ligação (W): 1000
Corrente (A): 10
Voltagem (V): 220-240
Frequência (Hz): 50
Certificados de aprovação: CE, VDE
Capacidade (kg): 9,0
Programa algodão padrão: Seco para armário
Classe de eficiência energética: A++
Consumo de energia secador eléctrico, plena carga - NOVO (2010/30/EC): 2,06
Tempo de programa padrão de algodão em plena carga (min): 166
Consumo de energia secador eléctrico, carga parcial - NOVO (2010/30/EC) (kWh): 1,24
Tempo de programa padrão de algodão em carga parcial (min): 108
Consumo de energia anual ponderado, secador eléctrico - NOVO (2010/30/EC) (kWh): 259,0
Programa de tempo ponderado (min): 133
Agente de condensação eficiência plena carga (%): 91
Agente de condensação eficiência carga parcial (%): 91
Condensação eficiência ponderada (%): 91

2020-04-16